

LE MARAIS MURAL 700

FR9011030B

EAN : 3760075412029

ÉLIGIBLE AIDES
FISCALES



ÉTANCHE



50 cm
(55 cm MAX.)

SURFACE DE CHAUFFE
De 80 à 160 m²



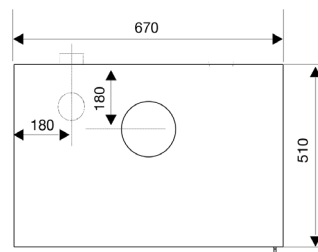
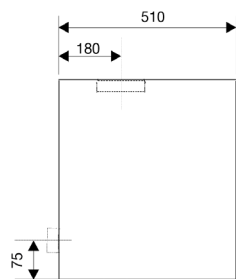
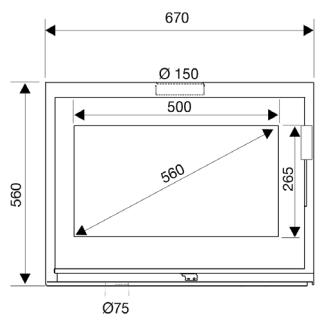
flamme
VERTE

> CARACTÉRISTIQUES TECHNIQUES

- **Puissance** : 7,9 kW
- **Rendement** : 75 %
- **Diamètre de buse de fumées** : 150 mm
- **Raccordement des fumées** : dessus
- **Diamètre de buse d'entrée d'air de combustion** : 75 mm (arrière)
- **Poids brut / poids net** : 160 / 140 kg
- **Distance d'installation arrière** : /
- **Distance d'installation latérale** : 30 cm

> PARTICULARITÉS

- Intérieur fait de vermiculite protégé de plaques d'âtre en fonte.



Dimensions (L x H x P) :
67 x 56 x 51 cm



LES MURAUX

À la recherche d'innovations esthétiques, ces poêles muraux **éveille l'originalité dans tous les décors**. En étant suspendu, ces appareils offre la liberté de placement dans n'importe quelle partie de la pièce, permettant ainsi des **options décoratives des plus originales**. Le spectacle des flammes concilie avec succès l'efficacité du chauffage et le plaisir visuel, offrant une expérience unique où la fonctionnalité rencontre l'esthétique.



LE MARAIS MURAL 700
FR9011010B

Dimensions (L x H x P) : 67 x 56 x 51 cm



SAINT GERMAIN MURAL 800
FR9011020B

Dimensions (L x H x P) : 76 x 56 x 51 cm



Intérieur fait de vermiculite protégé de plaques d'âtre en fonte. (LE MARAIS MURAL 700)



Renfort intérieur en vermiculite et en acier. (SAINT GERMAIN MURAL 800)



Cendrier facilement accessible et de grande contenance pour espacer les décendrages.

> ESTHÉTIQUE

- **Porte en verre à ouverture** frontale
- Design cubique aux finitions sobres et épurées
- Look **chic et élégant**

> MATÉRIAUX

- Habillage du corps de chauffe **en acier épais noir** (avant et arrière)
- Platine de fixation murale en acier épais (3mm)
- Crochets de fixation intégrés à l'arrière de l'appareil en acier épais (6mm)
- Sole et grille en fonte (3 pièces)
- Système "vitre propre"

> COMBUSTION

Corps de chauffe dernière génération pour une combustion plus efficace et plus propre (taux de CO et poussières minimum) grâce à des facteurs essentiels :

- Son étanchéité pour une **maîtrise parfaite des airs de combustion** (air primaire canalisé et réglable)
- Son déflecteur acier et inox doublé vermiculite (amovible sans outil)
- Sa rampe d'air secondaire pour une double combustion efficace

> INSTALLATION

- **Étanche**, compatibilité BBC (RE2020)
- Le choix et la pose des fixations dépendent de la nature du mur et sont de la responsabilité de l'installateur.
- La paroi doit supporter le poids de l'appareil (avec des tuyaux de raccordement et la charge de bois).

> UTILISATION

- Commande unique de réglage d'air pour maîtriser parfaitement la combustion
- Restitution naturelle de la chaleur vers l'avant de l'appareil pour un confort optimal.