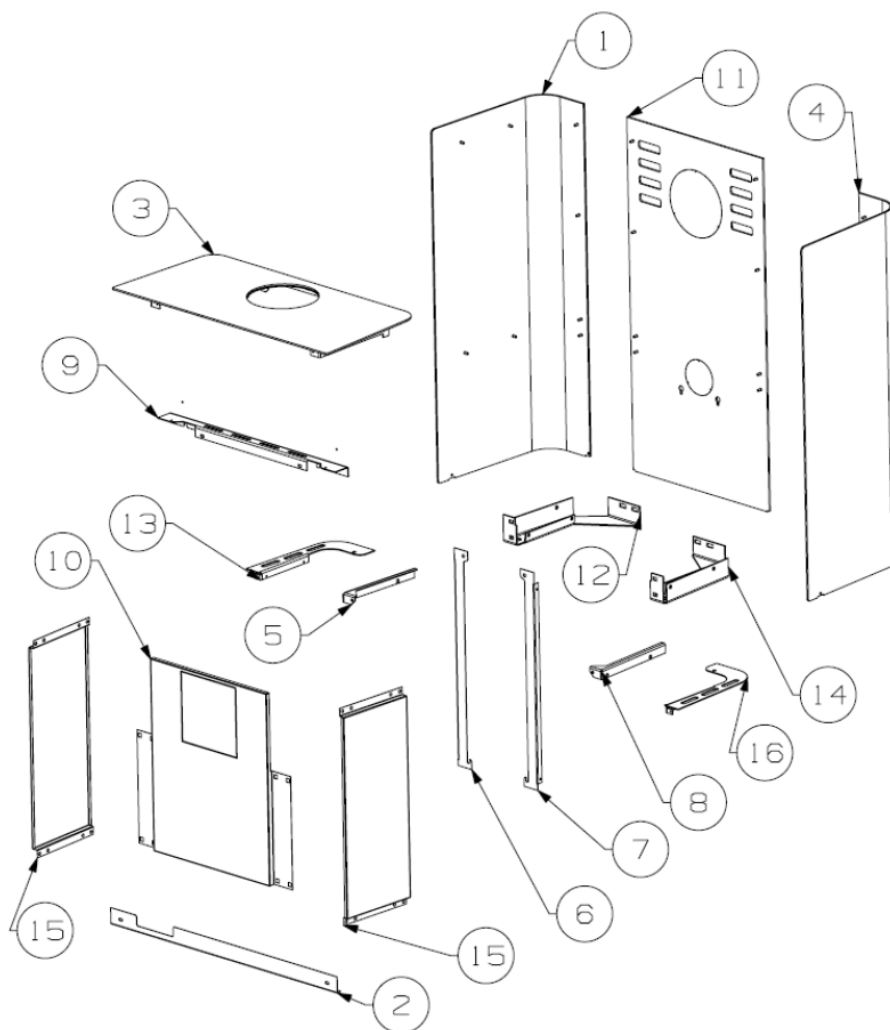
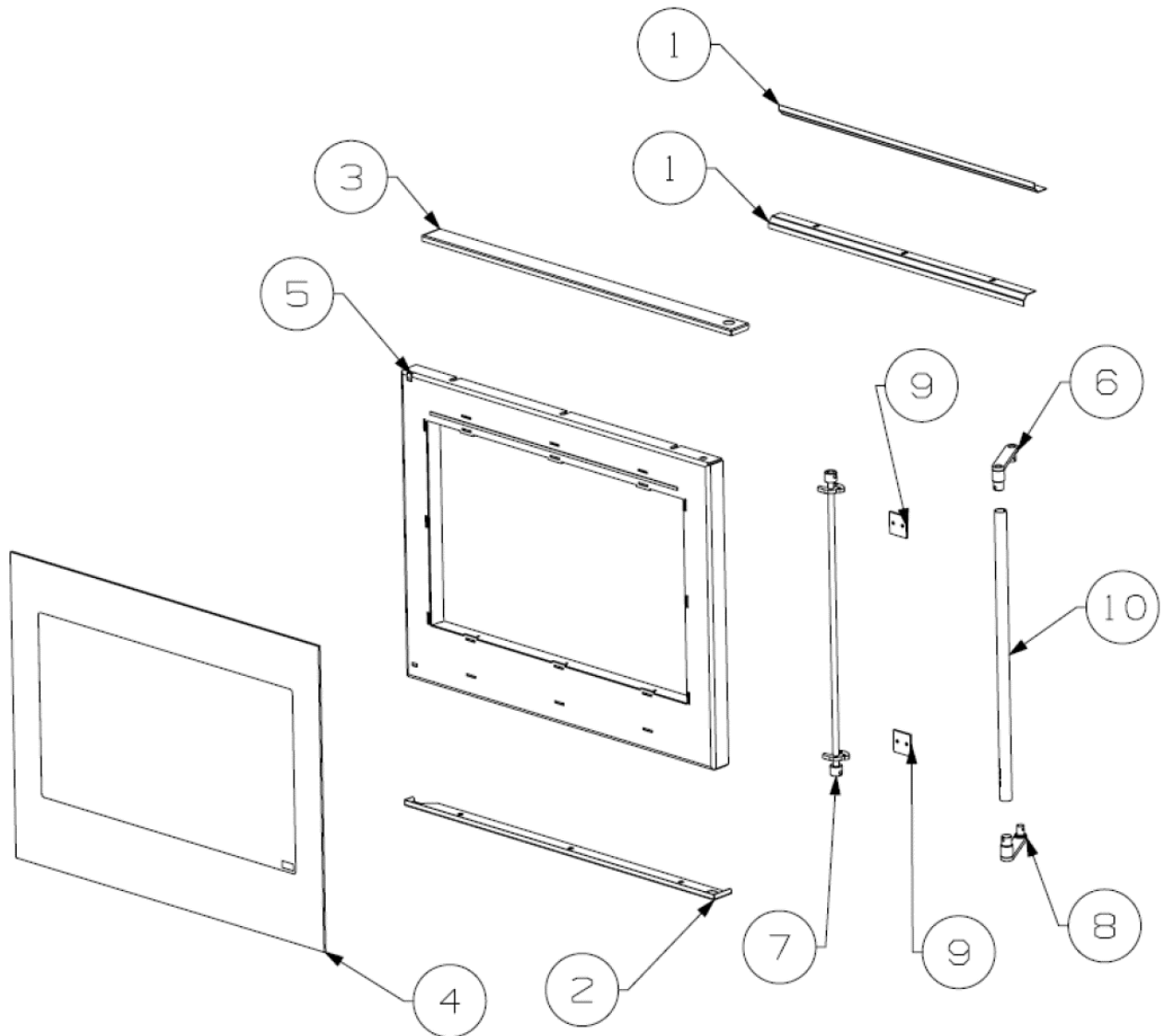


N°	REF	DESIGNATION	QTE
1	41070NOI2	CDC E-S NOIR	1
2	41205	BOITIER REGISTRE D'AIR E-M	1
3	41151	CENDRIER	1
4	41105NOI2	BAVETTE E-S NOIRE	1
5	41562NOIBC	BUSE FONTE D150 NOIRE	1
6	41114NOI2	DEFLECTEUR NOIR	1
7	41113NOI2	SUPPORT DEFLECTEUR NOIR	1
8	41331NOI2	TAMPON ARRIERE NOIR	1
9	40947NOIBC	ENSEMBLE VERMICULITE NOIR	1
10	41140NOI2	PLATINE REGLAGE HORIZONTAL NOIR	2
11	40474	GRILLE NOIRE	1
12	41165	PROTECTION CDC	1
13	41206NOI2	SUPPORT AXE DE CHARNIERE E-S NOIR	2
14	41431NOI2	GACHE NOIRE E-M	2
15	41211NOI2	EQUERRE DE FIXATION NOIRE	2



N°	REF	DESIGNATION	QTE
1	41196NOI3	COTE HABILLAGE GAUCHE E-S NOIR	1
2	41216NOI3	BANDEAU NOIR	1
3	41218NOI3	DESSUS E-S NOIR	1
4	41194NOI3	COTE HABILLAGE DROIT E-S NOIR	1
5	41201NOI3	EQUERRE SUPERIEURE GAUCHE NOIR	1
6	41213NOI3	CACHE LATERAL GAUCHE NOIR	1
7	41212NOI3	CACHE LATERAL DROIT NOIR	1
8	41200NOI3	EQUERRE SUPERIEURE DROITE NOIR	1
9	41202NOI3	EQUERRE DE LIAISON ARRIERE NOIR	1
10	41859	PROTECTION ARRIERE	1
11	41192NOI3	ARRIERE E-S NOIR	1
12	41199NOI3	SUPPORT GAUCHE CDC NOIR	1
13	41215NOI3	ENJOLIVEUR GAUCHE NOIR	1
14	41198NOI3	SUPPORT DROIT CDC NOIR	1
15	41204	PROTECTION LATERALE	2
16	41214NOI3	ENJOLIVEUR DROIT NOIR	1



N°	REF	DESIGNATION	QTE
1	41239NOI2	DEFLECTEUR NOIR	2
2	41243NOI3	FIXE VITRE INFERIEUR NOIR	1
3	41241NOI3	FIXE VITRE SUPERIEUR E-S NOIR	1
4	40573	VITRE SERIGRAPHIE NOIRE	1
5	41226NOI3	PORTE E-S NOIRE	1
6	40863NOI3	PLATINE SUPERIEURE DE POIGNEE E-S NOIRE	1
7	40858--C	AXE DE PORTE E-S CATAPHORESE	1
8	40865NOI3	PLATINE INFERIEURE DE POIGNEE E-S NOIRE	1
9	41240NOI2	PLATINE FIXATION AXE PORTE NOIRE	2
10	44471	POIGNEE INOX	1
NR	10113	JOINT RECTANGULAIRE 14X8	3,3m
NR	41181	JOINT PLAT 8X2,5 AUTOCOLLANT	3,1m
NR	44468NOI3	PORTE COMPLETE NOIRE	1