

# ARCHI TRI-VISION 65/52, 80/52

FOYER

# 50/52/50 et 50/52/70



ARCHI TRI-VISION 65/52



ARCHI TRI-VISION 80/52



ARCHI TRI-VISION 50/52/50



ARCHI TRI-VISION 50/52/70

## > ESTHÉTIQUE

- Vitre plein verre
- Un produit élégant grâce aux parements en chamotte noire
- Sole et grille surbaissées pour une meilleure vision du feu

## > UTILISATION

- Système silencieux de relevage de la porte vitrée
- Souplesse d'ouverture de la porte vitrée par l'effet d'un mouvement guidé. Lors de la fermeture, elle descend et s'appuie fermement contre le corps de la cheminée garantissant une fermeture étanche
- Régulation des entrées d'air primaire et secondaire avec une seule commande

## > MATÉRIAUX

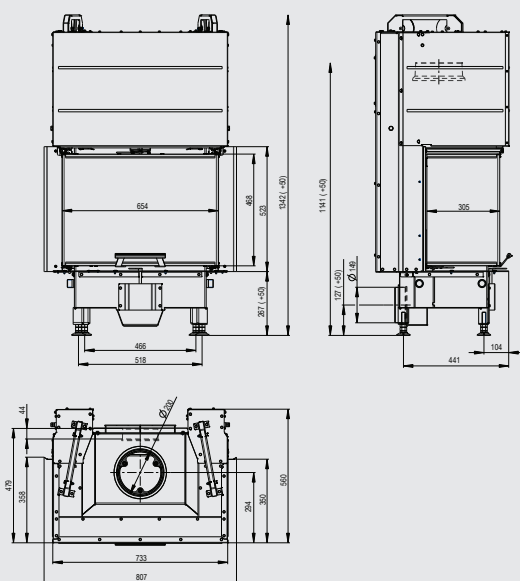
- Les parements intérieurs : les foyers ARCHI sont dotés de chamotte noire qui a de multiples avantages : son inertie et sa résistance thermique

## > INSTALLATION

- Pose facilitée avec les cadres techniques de série. Cadre de finition en option

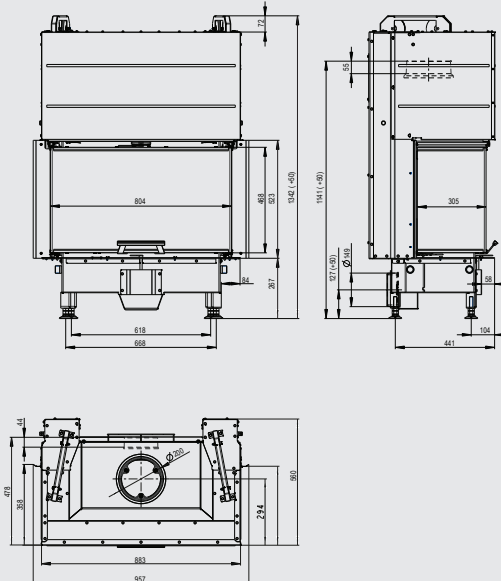
## > TECHNOLOGIE

- Foyer étanche avec l'intégralité de l'air de combustion canalisé
- Système vitre propre
- Profondeur de l'appareil réduite pour une installation facilitée



ARCHI TRI-VISION 65/52

Dimensions (L x H x P) : 80,7 x 134,2 x 56 cm



ARCHI TRI-VISION 80/52

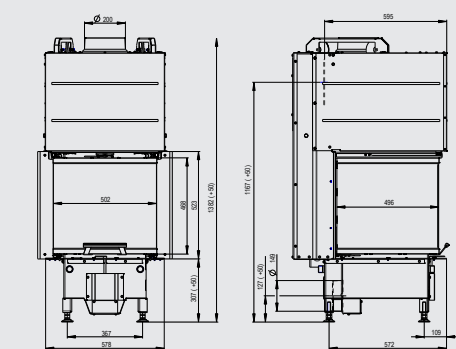
Dimensions (L x H x P) : 95,7 x 134,2 x 56 cm



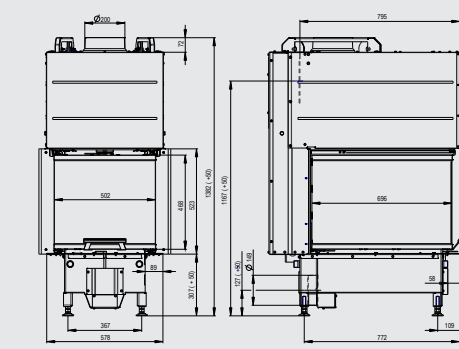
RICHARD  
LE DROFF

## CARACTÉRISTIQUES TECHNIQUES

ARCHI TRI-VISION	65/52	80/52	U 50/52/50	U 50/52/70
Taille des bûches (cm)	50	50	50	50
Poids net (kg)	210	245	280	280
Ouverture de la vitre Escamotable	Escamotable			
<b>PERFORMANCES DU PRODUIT</b>				
Puissance nominale (kW)	7,8	9,9	8	10
Plage de puissance (kW)	3,9 à 10,1	5 à 12,9	4 à 10,4	5 à 13
Rendement (%)	82,93	80,42	83,3	82,7
Emission de CO (13% O <sub>2</sub> ) (mg/m <sup>3</sup> )	1173	1222	917	1140
Charge nominale (kg/h)	2,9	3,7	3,1	3,7
Poussières (mg/Nm <sup>3</sup> )	25	24	16	28
Flamme Verte	7 étoiles	7 étoiles	7 étoiles	7 étoiles
Compatible BBC / RT 2012	Oui	Oui	Oui	Oui
<b>INSTALLATION ET DIMENSIONNEMENT</b>				
Ø de buse de sortie de fumées (mm)	150-200	150-200	200	200
Buse de fumées	Femelle	Femelle	Femelle	Femelle
Ø de raccordement à l'air extérieur (mm)	150	150	150	150
Température moyenne des fumées (°C)	221	268	253	242
Débit massique des fumées (g/s)	6,9	8,2	5,9	8,1
Dépression à la buse (Pa)	11	11	13	11
Emission de CO <sub>2</sub> (%)	9,35	10,15	11,92	10,07
<b>CODES EAN (311 983 + ...)</b>				
ARCHI TRI-VISION	192 144	192 162	192 165	192 166
<b>OPTIONS (311 983 + ...)</b>				
Cadre de finition ARCHI	101 536	101 537	101 538	101 539



ARCHI TRI-VISION 50/52/50  
Dimensions (L x H x P) : 58,2 x 138,2 x 74,9 cm



ARCHI TRI-VISION 50/52/70  
Dimensions (L x H x P) : 58,2 x 138,2 x 95 cm