

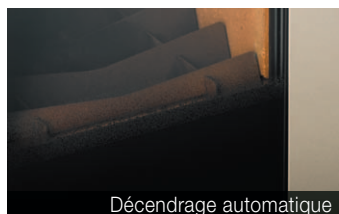
# QUARTZ - Porte Incurvée

De 40 m<sup>2</sup> à 105 m<sup>2</sup>

**FOYER À GRANULÉS**



Intérieur en briques réfractaires



Décendrage automatique



Convection par le bas



Porte incurvée



ENCASTREMENT  
FAIBLE PROFONDEUR

## LES FINITIONS DISPONIBLES



QUARTZ  
porte beige

QUARTZ porte blanche



QUARTZ porte noire



QUARTZ porte beige



**RICHARD  
LE DROFF**

richardledroff.com

# QUARTZ - Porte Incurvée

## FOYER À GRANULÉS

### CARACTÉRISTIQUES TECHNIQUES

#### INFORMATIONS SUR LE PRODUIT

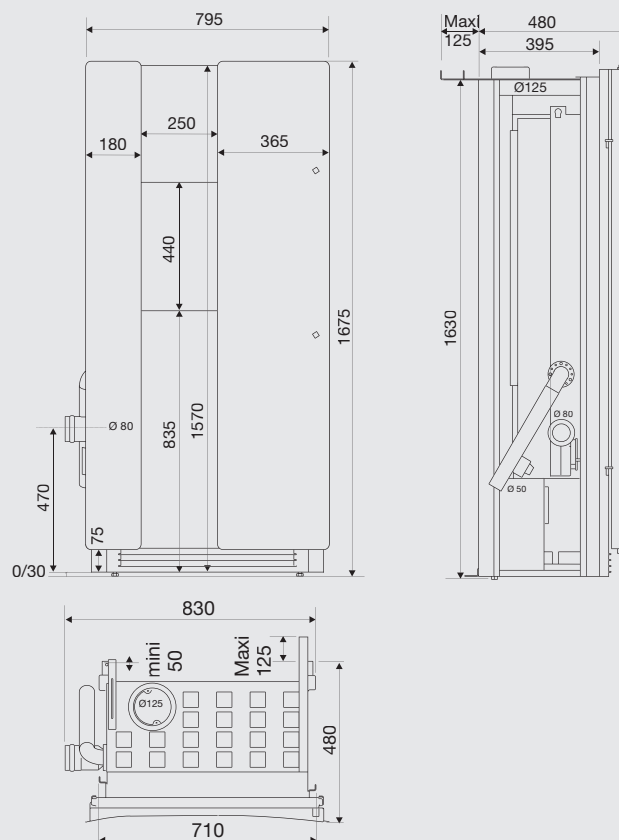
Garantie	2 ans
Dimensions L x H x P (cm)	79,5 x 167,5 x 48 cm
Poids brut	322 kg
Poids net	258 kg

#### PERFORMANCES DU PRODUIT

Gamme de puissance en mode auto	0 à 7 kW
Gamme de puissance en mode manuel	2 à 7 kW
Rendement	90%
Capacité de réservoir	35 kg
Autonomie	entre 30 et 70h
Appareil compatible BBC / RT 2012	non
Compatible conduit concentrique	non
Consommation horaire	entre 0,5 et 1,74 kg/h
Emission de CO (13% O <sub>2</sub> )	0,01%
Emission de CO <sub>2</sub>	10,70%
Indice de performances	0,1
Flamme Verte	7 étoiles

#### INSTALLATION ET DIMENSIONNEMENT

Ø de buse de sortie de fumées	80 mm
Raccordement des fumées	latéral gauche
Ø de buse d'entrée d'air de combustion	50 mm
Distance de distribution d'air	jusqu'à 8 m
Ø de raccordement de la distribution d'air	125 mm
Température moyenne des fumées	163°C
Débit massique des fumées	5,2 g/s
Dépression à la buse	12 Pa
Émission de CO <sub>2</sub>	10,7%
Alimentation électrique	230 V / 50 Hz
Consommation électrique moyenne	50 W
Distance d'installation arrière	10 cm
Distance d'installation latérale	6 cm
Connectique / domotique (fil pilote)	oui



### CODES PRODUITS

<b>Quartz base</b>	<b>236269 3</b>
Quartz porte blanche	101438 8
Quartz porte noire	101439 5
Quartz porte beige	101441 8

CLASSE ÉNERGÉTIQUE :

A<sup>+</sup>

A<sup>+</sup>



**RICHARD  
LE DROFF**

richardledroff.com

# QUARTZ - Porte Incurvée

## FOYER À GRANULÉS

### > ESTHÉTIQUE

- Parfaite intégration dans l'habitat: aucune partie technique visible
- Peintures texturées architecte
- Vitre de foyer avec vitre miroir: révèle le feu et dissimule l'intérieur quand l'appareil est éteint
- Vision de la flamme exceptionnelle
- Intérieur clair pour une belle luminosité de la flamme
- Grille de ventilation très discrète

### > MATÉRIAUX

- Quartz porte incurvée: Porte acier et verre teinté toute hauteur
- Intérieur en briques réfractaires : rayonnement puissant et accumulation de chaleur
- Brûleur en inox réfractaire

### > UTILISATION

- Réservoir grande capacité (2 sacs + réserve)
- Trappe de chargement pratique conçue pour supporter le sac, guider les granulés et confiner la poussière
- Niveau de granulés visible derrière la porte
- Cendrier grande capacité
- Afficheur Richard Le Droff amovible
- Télécommande infrarouge
- Régulation :
  - Mode automatique : régulation automatique en fonction de la température ambiante demandée
  - Mode manuel : choix de la puissance de combustion
- Programmation horaire: jusqu'à 6 plages par jour avec choix de la température de consigne pour chaque plage
- Ventilation de série avec 5 niveaux de ventilation
- Diffusion de la chaleur par le bas pour un confort optimal
- Canalisable : distribution d'air chaud dans les pièces adjacentes
- "Paramètre maison": Régulation parfaitement ajustée au volume à chauffer et à l'isolation de la maison
- Possibilité de gestion centralisée par fil pilote
- Possibilité de contrôle à distance par smartphone
- Couplage possible avec des radiateurs électriques

### > TECHNOLOGIE

- Brûleur conique exclusif à combustion étagée : flammes similaires à celles d'un foyer à bûches
- Système de décendrage motorisé : cycles de décendrage adaptés à chaque puissance de fonctionnement
- Bougie en céramique: allumage rapide et longévité
- Vis sans fin avec guidage par roulement à billes
- Système anti-vibration (réduction du bruit) : moteurs de convection et de décendrage sur silent-blocs
- Système acoustique grâce à :
  - L'isolation acoustique dans le circuit de ventilation
  - une installation en coffrage
- Capteur de débit d'air pour une combustion parfaite en toutes circonstances

### > INSTALLATION

- Foyer encastrable: encombrement réduit; coffrage 45 cm
- Protection galvanisée arrière pour une installation proche du mur en toute sécurité
- Raccordable à l'air extérieur
- Sortie de fumée latérale pour un gain de place de l'installation
- Adaptateur 80 mm femelle Poujoulat livré de série
- Pieds réglables et équerres de fixation murale pour une stabilité parfaite
- Buse de sortie d'air chaud de série pour distribution d'air (circuit à ouvrir à l'installation en cas de distribution)
- Entretien annuel pratique: accès aux parties techniques par l'avant

### > OPTIONS

- Accessoires fil pilote pour programmation en local
- Accessoires fil pilote pour commande à distance



RICHARD  
LE DROFF

richardledroff.com