

PALATIUM 6

De 40 m² à 105 m²

FOYER

Cadres en option



PALATIUM 6



RICHARD
LE DROFF

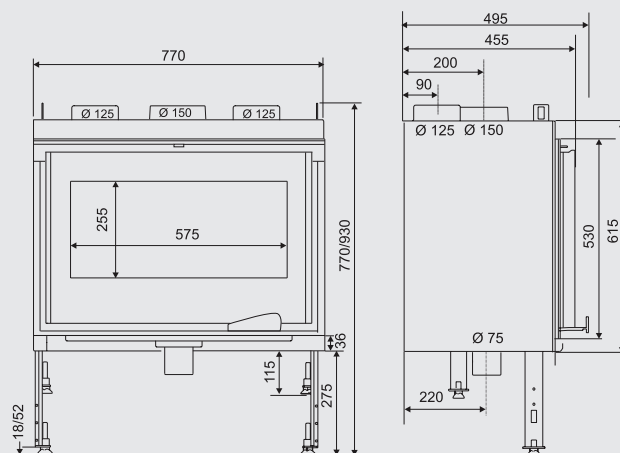
richardledroff.com

PALATIUM 6

FOYER

CARACTÉRISTIQUES TECHNIQUES

PALATIUM	6
Taille des bûches (cm)	50
Garantie	5 ans
Poids brut (kg)	202
Poids net (kg)	172
Ouverture de la vitre	Latérale
PERFORMANCES DU PRODUIT	
Puissance nominale (kW)	7
Plage de puissance (kW)	5 à 14
Rendement (%)	78
Emission de CO (13% O2) (%)	0,10
Charge nominale (kg/h)	2,15
Poussières (mg/Nm³)	30
Indice de performances	0,5
Double combustion	Oui
Flamme Verte	7 étoiles
Compatible BBC / RT 2012	Oui
Pour chauffer de	40 à 105 m²
INSTALLATION ET DIMENSIONNEMENT	
Ø de buse de sortie de fumées (mm)	150
Buse de fumées	Mâle
Ø de raccordement à l'air extérieur (mm)	75 (dessous)
Température moyenne des fumées (°C)	292
Débit massique des fumées (g/s)	7,8
Dépression à la buse (Pa)	12
Emission de CO2 (%)	8,0
CODES EAN (311 983 + ...)	
PALATIUM	191 940 9
OPTIONS (311 983 + ...)	
Cadre BORDURE noir - Épaisseur 0,6 cm	101 004 5
Cadre TECH - largeur du cadre 2,5 cm	101 002 1
Cadre KARO 50 noir - largeur du cadre 5 cm	101 235 3
Cadre KARO 100 noir - largeur du cadre 10 cm	101 010 6
Kte 152 bi turbo - 240m³/h	100 098 5
2 Buses 150	100 307 8
4 Buses 125	100 311 5
Kit de protection poutre	100 460 0



PALATIUM 6
Dimensions (L x H x P) : 77 x 77/93 x 49,5 cm

ESTHÉTIQUE

- Porte en acier avec une façade plein verre sérigraphié
- Sole en fonte
- Parements en briques réfractaires teintées

CONFORT D'UTILISATION

- Admission d'air étagée : air de grille, air de sole, air de post combustion, air de vitre
- Ouverture latérale
- Fermeture 2 points sur rouleaux
- Commande de réglage d'air et clapet By Pass : il favorise l'évacuation des fumées en position ouvert (allumage, rechargement); il prolonge le circuit de fumée et augmente le rendement en position fermé.
- Haut niveau d'étanchéité

- Bac à cendres accessible pendant le fonctionnement
- Parements intérieurs : 18 ou 24 kg (selon la taille) de briques réfractaire pour conserver la chaleur

INSTALLATION

- Faible profondeur : coffrage avec isolation de 50 cm
- Angles arrières tronqués
- Patins réglables fournis : mise à niveau facile
- Anneaux sur le dessus et piètement percés pour manutention facilitée avec barres ou crochets
- Déflecteur inox + vermiculite amovible sans outil
- Trappe d'entretien de l'échangeur thermique arrière amovible sans outil
- Distributeur d'air de série

CLASSE ÉNERGÉTIQUE : **A**



 **RICHARD
LE DROFF**

richardledroff.com