

# INFINITY 800 Vision

De 55 m<sup>2</sup> à 150 m<sup>2</sup>

**POÊLE À BOIS**



Béton réfractaire blanc



Finition en acier épais



## LES OPTIONS POSSIBLES

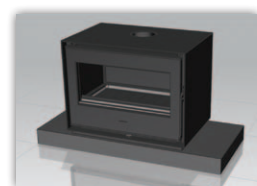


INFINITY 800 Vision  
(sans socle caisson)

Avec socle caisson 800



Avec dalle en pierre  
(sur demande)



Avec socle en  
placo (option  
piètement PS 76)



Avec banc en pierre



Disponible également en 100 cm de largeur :  
**INFINITY 1000**



**RICHARD  
LE DROFF**

[richardledroff.com](http://richardledroff.com)

# INFINITY 800 Vision

## POÊLE À BOIS

### CARACTÉRISTIQUES TECHNIQUES

#### INFORMATIONS SUR LE PRODUIT

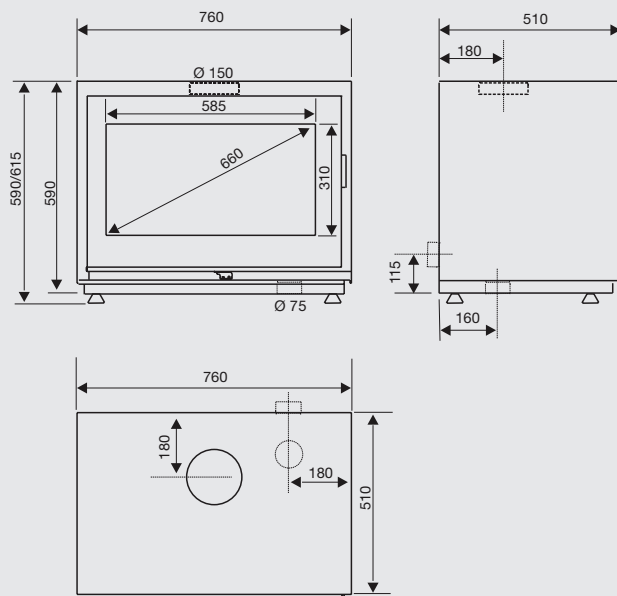
Taille des bûches standard	50 cm
Garantie	5 ans
Dimensions L x H x P	76 x 59 x 51 cm
Poids brut	199 kg
Poids net	177 kg

#### PERFORMANCES DU PRODUIT

Puissance nominale	9 kW
Gamme de puissance	6 à 15 kW
Rendement	79%
Emission de CO (13% O <sub>2</sub> )	0,1%
Double combustion	oui
Indice de performances	0,7
Flamme Verte	Eligible au CITE
Appareil compatible BBC / RT 2012	oui

#### INSTALLATION ET DIMENSIONNEMENT

Ø de buse de sortie de fumées	150 mm
Raccordement des fumées	dessus
Buse de fumées	mâle
Ø de buse d'entrée d'air de combustion	75 mm (raccordement dessous et arrière)
Température moyenne des fumées	314°C
Débit massique des fumées	7 g/s
Dépression à la buse pour dimensionnement	12 Pa
Emission de CO <sub>2</sub>	11,9%
Distance d'installation arrière	10 cm
Distance d'installation latérale	30 cm



Dimensions du socle caisson INFINITY 800  
L x H x P : 76 x 32 x 51 cm

#### CODES PRODUITS

Infinity 800 Vision	192112
Socle caisson Infinity 800	101416
Piètement PS 76	100397

Appareil modulaire à poser librement ou à proposer avec un caisson en option  
Appareil spécialement conçu pour un équipement de cheminée ouverte

#### ESTHÉTIQUE

- Design cubique aux finitions sobres et épurées
- Vision 16/9<sup>ème</sup>
- Format généreux idéal pour bûches de 50 cm

#### MATÉRIAUX

- Habillage en acier épais noir (arrière habillé d'acier noir également)
- Plaque d'âtre et sole en béton réfractaire blanc
- Grille en fonte

#### COMBUSTION

- Corps de chauffe dernière génération pour une combustion plus efficace et plus propre (taux de CO et poussières minimum) grâce à des facteurs essentiels :
  - son étanchéité pour une maîtrise parfaite des airs de combustion (air primaire, air secondaire et air de vitre intégralement canalisés et réglables)
  - ses 2 déflecteurs acier et inox doublé vermiculite
  - sa rampe d'air secondaire pour une double combustion efficace
- Restitution naturelle de la chaleur vers l'avant de l'appareil pour un confort optimal

#### UTILISATION

- Commande unique de réglage d'air pour maîtriser parfaitement la combustion
- Accès direct au cendrier, même l'appareil en fonctionnement
- Système "vitre propre"

#### INSTALLATION

- Compatibilité RT 2012 et BBC
- Possibilité de poser directement le poêle dans l'âtre d'une cheminée
- Poêle idéal pour équiper une cheminée ouverte :
  - Pour sa vision horizontale cohérente avec les cheminées
  - Pour sa distribution de chaleur optimisée intégralement en façade
- 4 pieds réglables pour assurer une parfaite mise à niveau de l'appareil
- Appareil équipable en option d'une turbine extra plate à intégrer de façon simple dans un compartiment sous le cendrier

#### OPTIONS

- Socle caisson pour ranger des accessoires ou du bois
- Piètement structure à habiller de placo
- Banc en pierres dures ou tendres (P 50 x H45 cm), différentes largeurs possibles : 80 / 100 / 120 / 140 cm