

INFINITY 1000

De 55 m² à 150 m²

POËLE À BOIS



Béton réfractaire blanc



Finition en acier épais



LES OPTIONS POSSIBLES

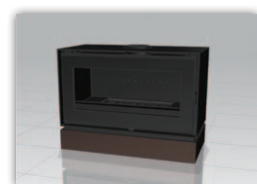


INFINITY 1000
(sans socle caisson)

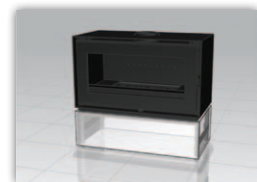
Avec socle caisson 1000



Avec dalle en pierre
(sur demande)



Avec socle en placo
(option piètement
PS 1000)



Avec banc en pierre



Disponible également en 80 cm de largeur :
INFINITY 800 Vision nouveauté 2016



**RICHARD
LE DROFF**

richardledroff.com

INFINITY 1000

POËLE À BOIS

CARACTÉRISTIQUES TECHNIQUES

INFORMATIONS SUR LE PRODUIT

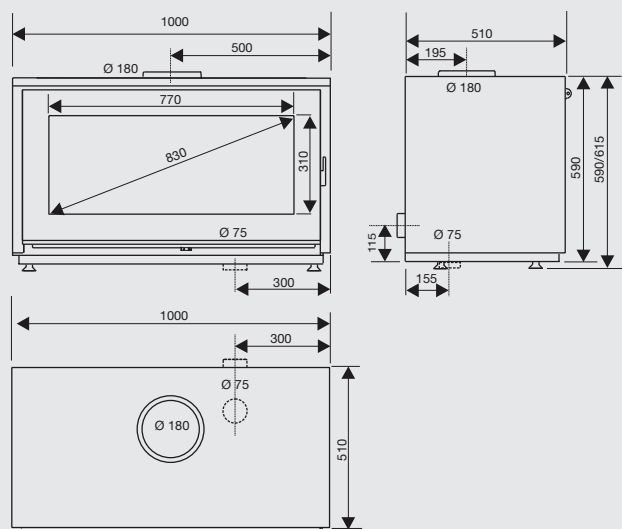
Taille des bûches standard	50 cm
Garantie	5 ans
Dimensions L x H x P	100 x 59 x 51 cm
Poids brut	245 kg
Poids net	222 kg

PERFORMANCES DU PRODUIT

Puissance nominale	10 kW
Gamme de puissance	7 à 15 kW
Rendement	80%
Emission de CO (13% O2)	0,10%
Double combustion	oui
Indice de performances	0,5
Flamme Verte	7 étoiles
Appareil compatible BBC / RT 2012	oui

INSTALLATION ET DIMENSIONNEMENT

Ø de buse de sortie de fumées	180 mm
Raccordement des fumées	dessus
Buse de fumées	mâle
Ø de buse d'entrée d'air de combustion	75 mm (raccordement dessous et arrière)
Température moyenne des fumées	269°C
Débit massique des fumées	8,4 g/s
Dépression à la buse pour dimensionnement	12 Pa
Emission de CO2	10%
Distance d'installation arrière	10 cm
Distance d'installation latérale	30 cm



Dimensions du socle caisson INFINITY 1000
L x H x P : 100 x 32 x 51 cm

CODES PRODUITS

Infinity 1000	191979
Socle caisson Infinity 1000	101415
Piètement PS 1000	101407

Appareil modulaire à poser librement ou à proposer avec un caisson en option
Appareil spécialement conçu pour un équipement de cheminée ouverte

ESTHÉTIQUE

- Design cubique aux finitions sobres et épurées
- Vision du feu panoramique pour un plaisir grand format

MATÉRIAUX

- Habillage acier épais noir (arrière habillé d'acier noir également)
- Plaque d'âtre, et sole en béton réfractaire blanc, grille en fonte

COMBUSTION

- Corps de chauffe dernière génération pour une combustion plus efficace et plus propre (taux de CO et poussières minimum) grâce à des facteurs essentiels :
 - son étanchéité pour une maîtrise parfaite des airs de combustion (air primaire, air secondaire et air de vitre intégralement canalisés et réglables)
 - ses 2 déflecteurs acier et inox doublé vermiculite
 - sa rampe d'air secondaire pour une double combustion efficace
- Restitution naturelle de la chaleur vers l'avant de l'appareil pour un confort optimal

UTILISATION

- Commande unique de réglage d'air pour maîtriser parfaitement la combustion
- Accès direct au cendrier, même l'appareil en fonctionnement
- Système "vitre propre"

INSTALLATION

- Compatibilité RT 2012 et BBC
- Possibilité de poser directement le poêle dans l'âtre d'une cheminée
- Poêle idéal pour équiper une cheminée ouverte :
 - Pour sa vision horizontale cohérente avec les cheminées
 - Pour sa distribution de chaleur optimisée intégralement en façade
- 4 pieds réglables pour assurer une parfaite mise à niveau de l'appareil

OPTIONS

- Socle caisson pour ranger des accessoires ou du bois
- Piètement structure à habiller de placo
- Banc en pierres dures ou tendres (P 50 x H45 cm), différentes largeurs possibles : 80 / 100 / 120 / 140 cm

