

EMPYRIUM 900

De 70 m² à 190 m²

FOYER

Cadres en option



EMPYRIUM 900



RICHARD
LE DROFF

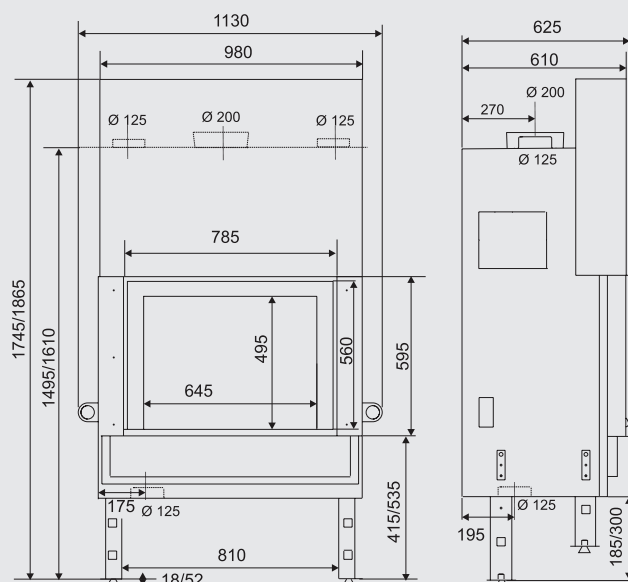
richardledroff.com

EMPYRIUM 900

FOYER

CARACTÉRISTIQUES TECHNIQUES

EMPYRIUM	900
Taille des bûches (cm)	50
Garantie	5 ans
Poids brut (kg)	298
Poids net (kg)	282
Ouverture de la vitre	Escamotable et oscillo battante
PERFORMANCES DU PRODUIT	
Puissance nominale (kW)	13
Plage de puissance (kW)	6 à 13
Rendement (%)	78
Emission de CO (13% O ₂) (%)	0,10
Charge nominale (kg/h)	3,75
Poussières (mg/Nm ³)	35
Indice de performances	0,5
Double combustion	Non
Flamme Verte	7 étoiles
Compatible BBC / RT 2012	Non
Pour chauffer de	70 à 190 m ²
INSTALLATION ET DIMENSIONNEMENT	
Ø de buse de sortie de fumées (mm)	200
Buse de fumées	Femelle
Ø de raccordement à l'air extérieur (mm)	125 (dessous)
Température moyenne des fumées (°C)	301
Débit massique des fumées (g/s)	12,1
Dépression à la buse (Pa)	12
Emission de CO ₂ (%)	10,75
CODES EAN (311 983 + ...)	
EMPYRIUM	236 106 1
OPTIONS (311 983 + ...)	
Cadre TECH - larg. du cadre 2,5 cm	101 007 6
Cadre KARO 50 noir - larg. du cadre 5 cm	101 217 9
Cadre KARO 100 noir - larg. du cadre 10 cm	101 012 0
KTE 152 bi turbo -240m ² /h	100 098 5
2 BUSES 150	100 307 8
4 BUSES 125	100 311 5
Kit de protection poutre	100 460 0



EMPYRIUM 900
Dimensions (L x H x P) : 113 x 174,5/186,5 x 62,5 cm

> ESTHÉTIQUE

- Vitre en verre plié 4 mm
- Socle en acier et grille en fonte
- Enjoliveur complet pour installation en coffrage simple, démontables pour installation avec habillage
- Pas de cadre métallique sur la porte

> UTILISATION

- Système de relevage : relevage synchronisé assisté par contrepoids, pignons à roulements, guidage du châssis par rails et double commande de relevage
- Double déflecteur à ouverture automatique
- Grand bac à cendres (accessible sous la grille)
- Régulation de la combustion introduite dans la structure de l'appareil

> TECHNOLOGIE

- Foyer étanche avec intégralité de l'air de combustion canalisé (vitre baissée), fermeture parfaite du foyer et réglage d'air unique guidé par glissière
- Evacuation des fumées et récupération de chaleur performante grâce à son avaloir haut et sa buse de 200/250 mm (modifiable par l'installateur) anti condensats.

> INSTALLATION

- Distributeur d'air de série
- Patins de réglage de niveau de série

CLASSE ÉNERGÉTIQUE : **A**



**RICHARD
LE DROFF**

richardledroff.com