

ELIUM

INSERT GAZ

NOUVEAUTÉ
- 2018 -



ELIUM 1000 avec cadre KARO 50 (option)



ELIUM 700



LES MODÈLES DISPONIBLES

- ELIUM 700
- ELIUM 900
- ELIUM 1000



RICHARD
LE DROFF

richardledroff.com

ELIUM

INSERT GAZ

CARACTÉRISTIQUES TECHNIQUES

ELIUM	700	900	1000
Garantie	2 ans	2 ans	2 ans
Masse de l'appareil (kg)	61	75	82
Combustion étanche	Oui	Oui	Oui
Ventilateur	Oui	Oui	Oui
Télécommande	Oui	Oui	Oui
Braises/ Bûches céramique	Inclus	Inclus	Inclus
Intérieur miroir	Inclus	Inclus	Inclus

PERFORMANCES DU PRODUIT

Puissance nominale (kW)	7	8	9
Rendement (%)	86	86	86
Charge (kW) PCI	8	9,1	10,3
Consommation de gaz (m ³ /h) (15°C - 1013 mbar)	0,847	0,963	1,09
Raccordement gaz	3/8"	3/8"	3/8"
Évacuation gaz de combustion (mm)	Ø100 / Ø150	Ø100 / Ø150	Ø100 / Ø150
Pression d'alimentation (mbar)	20	20	20
Pression brûleur (mbar)	13,5	11,1	10,1
Pression ralenti (mbar)	6	4,5	4,5
Air primaire (mm)	2 x (2 x Ø6)	2 x (2 x Ø6)	2 x (2 x Ø6)
Inj. en 100e x longueur	Derrière: 170 x 22 Devant: 195 x 22	Derrière: 190 x 22 Devant: 210 x 22	"Derrière: 210 x 22 Devant: 230 x 22"
Inj. veilleuse n°	45	45	45
Capacité (m ³)	63 - 113	72 - 130	80 - 145
Tension électrique	230V - 50Hz - 25W		

CODES EAN (311 983 + ...)

ELIUM	192 132	192 133	192 134
-------	---------	---------	---------

OPTIONS (311 983 + ...)

Cadre KARO 50 anthracite	101 506 4	101 507 1	101 508 8
Piètement ELIUM	101 609 2	101 609 2	101 510 1
Buse 1 m	101 516		
Buse adaptable 0,5 m	101 517		
Buse réglable 330 - 440	101 518		
Coude 90°	101 519		
Coude 45°	101 520		
Coude 30°	101 521		
Coude 15°	101 522		
Sortie murale	101 512		
Sortie de toit	101 513		
Tuile en plomb	101 514		
Plaque d'étanchéité alu	101 515		
Kit propane	101 524		

> ESTHÉTIQUE

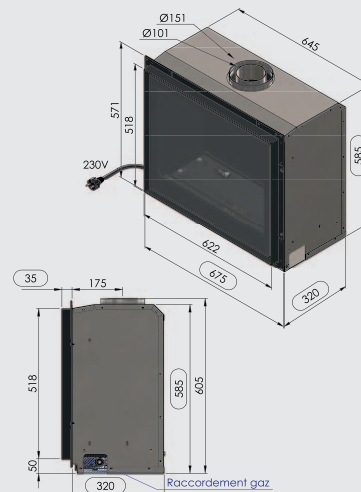
- Porte plein verre sérigraphiée sans cadre métallique
- Double brûleur
- Intérieur miroir
- Bûches céramique et braises (noires et grises)
- Cadre encastrable inclus

> CONFORT D'UTILISATION

- Vitre facilement démontable à l'aide de l'outil fourni
- Télécommande : régulation de l'intensité de la flamme, régulation de la vitesse du ventilateur, programmation hebdomadaire et minuterie

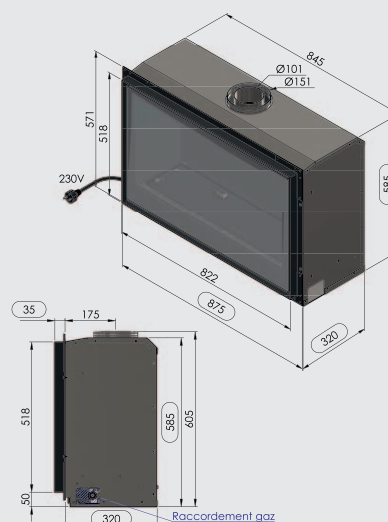
> TECHNOLOGIE

- Foyer étanche



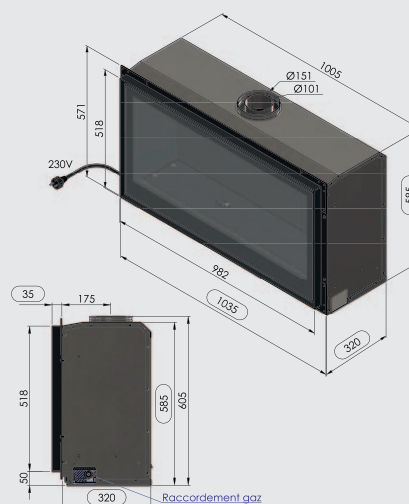
ELIUM 700

Dimensions (L x H x P) : 67,5 x 58,5 x 34,5 cm



ELIUM 900

Dimensions (L x H x P) : 87,5 x 58,5 x 34,5 cm



ELIUM 1000

Dimensions (L x H x P) : 103,5 x 58,5 x 34,5 cm