

ALLURE 800/1000

De 55 m² 150 m²

POÊLE À BOIS



Double vitre



Béton réfractaire blanc



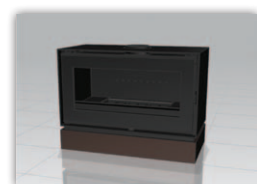
ALLURE 1000

LES OPTIONS POSSIBLES

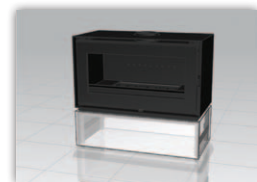
Avec socle caisson 800/1000



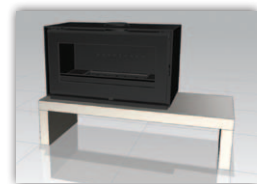
Avec dalle en pierre
(sur demande)



Avec socle en placo



Avec banc en pierre



ALLURE 1000
Disponible en version 800



**RICHARD
LE DROFF**

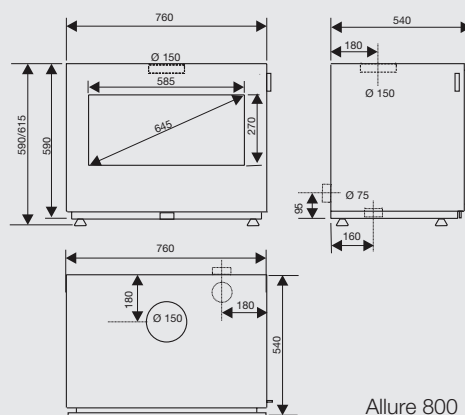
richardledroff.com

ALLURE 800/1000

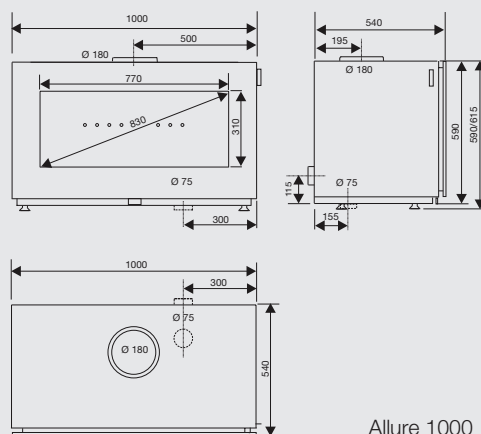
POÊLE À BOIS

CARACTÉRISTIQUES TECHNIQUES

INFORMATIONS SUR LE PRODUIT	800	1000
Taille des bûches standard	50 cm	50 cm
Garantie	5 ans	5 ans
Dimensions L x H x P	76 x 59 x 54 cm	100 x 59 x 54 cm
Poids brut	195	258
Poids net	173	235
PERFORMANCES DU PRODUIT		
Puissance nominale	9 kW	10 kW
Gamme de puissance	6-15 kW	7-15 kW
Rendement	79%	80%
Emission de CO (13% O2)	0,10%	0,10%
Double combustion	oui	oui
Indice de performances	0,7	0,5
Flamme Verte	5 étoiles	7 étoiles
Appareil compatible BBC / RT 2012	oui	oui
INSTALLATION ET DIMENSIONNEMENT		
Ø de buse de sortie de fumées	150 mm	150 mm
Raccordement des fumées	Dessus	dessus
Buse de fumées	mâle	mâle
Ø de buse d'entrée d'air de combustion	75 mm	75 mm
Température moyenne des fumées	314°C	269°C
Débit massique des fumées	7 g/s	8,4 g/s
Dépression à la buse pour dimensionnement	12 Pa	12 Pa
Emission de CO2	11,90%	10%
Distance d'installation arrière	10 cm	10 cm
Distance d'installation latérale	30 cm	30 cm



Allure 800



Allure 1000

CODE
PRODUIT

Allure 800 192128
Allure 1000 192129

ESTHÉTIQUE

Un design pur et original / Une parure de verre sérigraphié

MATÉRIAUX

- Porte double vitrage vitro céramique :
 - 1^{ère} vitre de fonctionnement
 - 2^e vitre "décor" à fixation invisible
- Habillage acier épais noir (arrière habillé d'acier noir également)
- Plaque d'âtre et sole en béton réfractaire blanc, grille en fonte

COMBUSTION

- Corps de chauffe dernière génération pour une combustion plus efficace et plus propre (taux de CO et poussières minimum) grâce à des facteurs essentiels :
 - son étanchéité pour une maîtrise parfaite des airs de combustion (air primaire, air secondaire et air de vitre intégralement canalisés et réglables)

- ses 2 déflecteurs acier et inox doublé vermiculite
- sa rampe d'air secondaire pour une double combustion efficace

UTILISATION

- Fermeture Push pull : un verrouillage automatique franc et rassurant
- Réglage d'air à translation maîtrisée
- Système vitre propre

INSTALLATION

- Compatibilité RT2012 et BBC
- Double vitrage pour un rayonnement réduit et un confort amélioré devant l'appareil
(la double vitre permet une réduction de 65% du rayonnement pour une installation sans risque)

CLASSE ÉNERGÉTIQUE (ALLURE 800) :



CLASSE ÉNERGÉTIQUE (ALLURE 1000) :



RICHARD
LE DROFF

richardledroff.com