

MUSE BOIS



POÊLES À BOIS

Présentation du poêle à bois MUSE BOIS

FAMILLE MUSE

POÊLE À BOIS

3 MODÈLES

> ESTHÉTIQUE

- Un design épuré et élégant avec une porte intégrale en verre
- Un produit élégant grâce aux parements en chamotte noire
- Système "Vitre propre"
- Toute la famille MUSE a été conçue avec un encombrement réduit de seulement 36 cm de profondeur pour une meilleure intégration dans l'habitation
- MUSE est décliné avec trois finitions de pieds : 4 pieds en acier noir, en bois ou un pied en acier arrondi
- Arrière du corps de chauffe galbé

> CONFORT D'UTILISATION

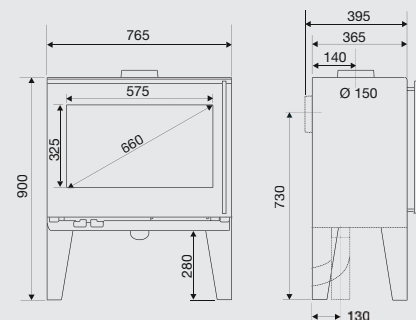
- Ergonomie de prise en main grâce à sa grande poignée froide (1)
- Un corps de chauffe dernière génération pour une combustion propre et plus économique grâce :
 - À la technologie EASY CONTROL : les deux commandes d'air permettent un pilotage intégral par commandes d'air de grille et post combustion dissimulés dans le compartiment intérieur
 - À son haut niveau d'étanchéité permettant de maîtriser les airs de combustion (air primaire, air secondaire et air de vitre intégralement canalisés et réglables)
 - À 2 déflecteurs démontables
 - À une rampe d'air secondaire pour une double combustion efficace
- Accès direct au cendrier même durant le fonctionnement de l'appareil

> LES MATÉRIAUX

Les parements intérieurs : toute la famille MUSE est dotée de chamotte noire qui a de multiples avantages : son inertie et sa résistance thermique

1

Système d'ouverture intuitif et ergonomique



MUSE
Dimensions (L x H x P) :
76,5 x 90 x 36,5 cm





MUSE



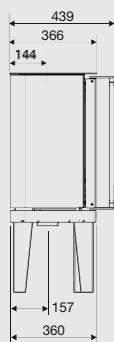
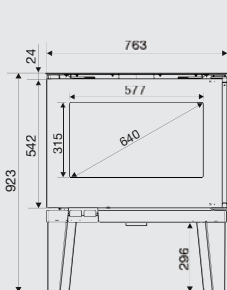
MUSE BOIS



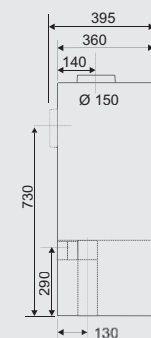
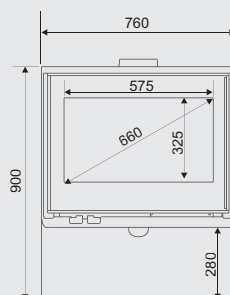
MUSE ARRONDI

CARACTÉRISTIQUES TECHNIQUES

	MUSE	MUSE BOIS	MUSE ARRONDI
Taille de bûches standard (cm)	50	50	50
Garantie	5 ans	5 ans	5 ans
Poids brut (kg)	155	-	152
Poids net (kg)	135	-	132
PERFORMANCES DU PRODUIT			
Puissance nominale (kW)	7	7	7
Plage de puissance (kW)	5 à 12	5 à 12	5 à 12
Rendement (%)	75	75	75
Emission de CO (13% O ₂) (%)	0,08	0,08	0,08
Charge nominale (kg/h)	2,57	2,57	2,57
Poussières (mg/Nm ³)	45	45	45
Indice de performances	0,6	0,6	0,6
Double combustion	Oui	Oui	Oui
Flamme Verte	6 étoiles	6 étoiles	6 étoiles
Compatible BBC / RT 2012	Oui	Oui	Oui
Pour chauffer de	60 à 140 m ²	60 à 140 m ²	60 à 140 m ²
INSTALLATION ET DIMENSIONNEMENT			
Ø de buse de sortie de fumées (mm)	150	150	150
Type de sortie	Arrière ou dessus	Arrière ou dessus	Arrière ou dessus
Buse de fumées	Mâle	Mâle	Mâle
Ø de raccordement à l'air extérieur (mm)	75	75	75
Température moyenne des fumées (°C)	284,7	284,7	284,7
Débit massique des fumées (g/s)	8,17	8,17	8,17
Dépression à la buse (Pa)	12	12	12
Emission de CO ₂ (%)	8,35	8,35	8,35
Distance d'installation arrière / latérale	15 / 35	15 / 35	15 / 35
CODES EAN (311 983 + ...)			
MUSE	192 148	192 149	192 150
OPTIONS (311 983 + ...)			
Cache raccordement d'air	-	-	101 452



MUSE BOIS
Dimensions (L x H x P) :
76,3 x 92,3 x 36,6 cm



MUSE ARRONDI
Dimensions (L x H x P) :
76 x 90 x 36 cm