

ELIUM TUNNEL

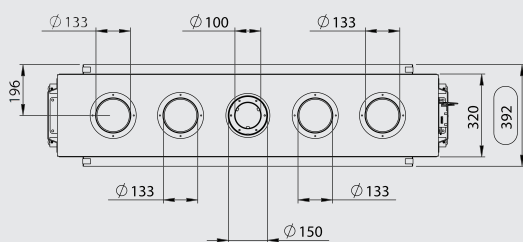
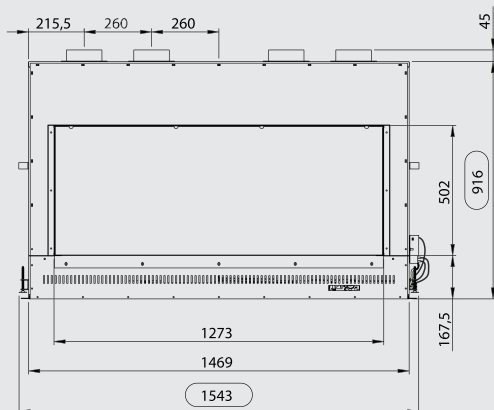
INSERTS GAZ

Modèle disponible :
ELIUM TUNNEL 1500



Présentation de l'ELIUM TUNNEL 1500





ELIUM 1500 TUNNEL
Dimensions (L x H x P) : 154,3 x 91,6 x 39,2 cm

CARACTÉRISTIQUES TECHNIQUES

| ELIUM TUNNEL | | 1500 |
|------------------------------------|---------|------|
| Combustion étanche | Oui | |
| Poids net (kg) | 95 | |
| Type de brûleur | Simple | |
| Télécommande | Inclus | |
| Braises et bûches céramique | Inclus | |
| Intérieur miroir | Inclus | |
| PERFORMANCES DU PRODUIT | | |
| Puissance nette kW Gaz naturel G20 | 2,4-6 | |
| Rendement % (G20) | 82% | |
| Capacité m3 | 50-100 | |
| Classe énergétique | A | |
| INSTALLATION ET DIMENSIONNEMENT | | |
| Evacuation gaz de combustion (mm) | 100/150 | |
| Sortie dessus | Oui | |
| Raccordement gaz | 3/8" | |
| CODES EAN (311 983 + ...) | | |
| ELIUM TUNNEL (GAZ NATUREL G20) | 192 154 | |
| ELIUM TUNNEL (Propane G31) | 192 174 | |
| OPTIONS (311 983 + ...) | | |
| Piètements | 101 544 | |
| Galets blancs | 101 543 | |
| Conduit 1 m | 101 516 | |
| Conduit adaptable 1 m | 101 517 | |
| Conduit réglable 330-440 | 101 518 | |
| Coude 90° | 101 519 | |
| Coude 45° | 101 520 | |
| Coude 30° | 101 521 | |
| Coude 15° | 101 522 | |
| Sortie murale | 101 512 | |
| Sortie de toit | 101 513 | |
| Tuile en plomb | 101 514 | |
| Plaque d'étanchéité alu | 101 515 | |

ESTHÉTIQUE

- Large vision de la flamme
- Vitre plein verre sans bordure
- Braises rougeoyantes (noires et grises) incluses
- Positionnement des bûches de manière naturelle
- Différents lits de brûleur disponibles
- Intégration sobre et sans cadre

CONFORT D'UTILISATION

- Production d'une chaleur constante quelques minutes après l'allumage
- Télécommande : intensité de la flamme, vitesse du ventilateur, programmation hebdomadaire et minuterie

INSTALLATION

- Possibilité d'installation dans un conduit de cheminée existant ou par un système de ventouse
- Installation possible en maison ou en appartement