



Présentation du poêle à bois EGERIE 1400 avec accumulation



### > ESTHÉTIQUE

- Un design épuré et élégant avec une façade intégrale en verre céramique de 5mm
- Une vision du feu inégalée grâce à une façade vitrée à 180° et sur 1.40 m de haut
- Un produit élégant grâce aux briques réfractaires blanches

### > CONFORT D'UTILISATION

- SOFT CLOSE : Un système de fermeture silencieux avec une ouverture sans action mécanique et une fermeture accompagnée **(1)**
- Un corps de chauffe dernière génération **(2)** pour une combustion propre et plus économique grâce :
  - Aux double commandes d'air : pilotage intégral par commandes d'air de grille et post combustion dissimulés dans le compartiment intérieur
  - À son haut niveau d'étanchéité permettant de maîtriser les airs de combustion (air primaire, air secondaire et air de vitre intégralement canalisés et réglables)
  - À 2 déflecteurs acier et inox doublés vermiculite
  - À une rampe d'air secondaire pour une double combustion efficace
- Accès direct au cendrier même durant le fonctionnement de l'appareil

### > ACCUMULATION **(3)**

Retrouvez tous les atouts de l'EGERIE avec en plus un système d'ACCUMULATION qui prolonge la diffusion de la chaleur jusqu'à 6 heures après l'extinction du feu.

Le poêle à accumulation est un mode de chauffage doux, économique et écologique permettant d'optimiser la consommation de bois par :

- La convection (réchauffement de l'air) qui procure une chaleur immédiate après l'allumage du poêle.
- Le rayonnement procuré par la masse de pierre stockée à l'intérieur du poêle. La restitution progressive de la chaleur accumulée, une fois la flambée terminée, permet de maintenir la température de confort pendant 6 heures sans être obligé de recharger le poêle.

1



2



3



## CARACTÉRISTIQUES TECHNIQUES

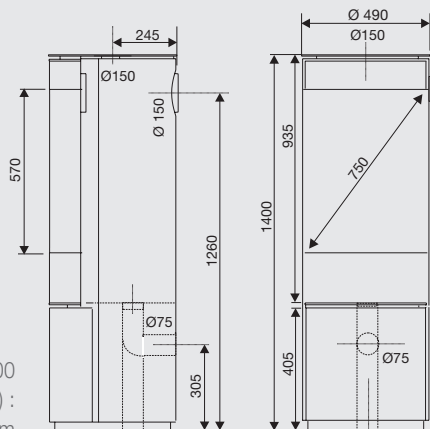


EGERIE 1400

EGERIE 1400  
ACCUMULATION

| EGERIE                                     | 1400                    | 1400 ACCU               |
|--------------------------------------------|-------------------------|-------------------------|
| Taille de bûches standard (cm)             | 33                      | 33                      |
| Garantie                                   | 5 ans                   | 5 ans                   |
| Poids brut (kg)                            | 196                     | 217                     |
| Poids net (kg)                             | 168                     | 189                     |
| <b>PERFORMANCES DU PRODUIT</b>             |                         |                         |
| Puissance nominale (kW)                    | 7                       | 7                       |
| Plage de puissance (kW)                    | 4 à 11                  | 4 à 11                  |
| Rendement (%)                              | 79                      | 79                      |
| Emission de CO (13% O <sub>2</sub> ) (%)   | 0,08                    | 0,08                    |
| Charge nominale (kg/h)                     | 2,2                     | 2,2                     |
| Poussières (mg/Nm <sup>3</sup> )           | 55,5                    | 55,5                    |
| Indice de performances                     | 0,6                     | 0,6                     |
| Double combustion                          | Oui                     | Oui                     |
| Flamme Verte                               | 5 étoiles               | 5 étoiles               |
| Compatible BBC / RT 2012                   | Oui                     | Oui                     |
| Pour chauffer de                           | 40 à 105 m <sup>2</sup> | 40 à 105 m <sup>2</sup> |
| <b>INSTALLATION ET DIMENSIONNEMENT</b>     |                         |                         |
| Ø de buse de sortie de fumées (mm)         | 150                     | 150                     |
| Type de sortie                             | Arrière ou dessus       | Arrière ou dessus       |
| Buse de fumées                             | Mâle                    | Mâle                    |
| Ø de raccordement à l'air extérieur (mm)   | 75                      | 75                      |
| Température moyenne des fumées (°C)        | 271,7                   | 271,7                   |
| Débit massique des fumées (g/s)            | 6,4                     | 6,4                     |
| Dépression à la buse (Pa)                  | 12                      | 12                      |
| Emission de CO <sub>2</sub> (%)            | 9,27                    | 9,27                    |
| Distance d'installation arrière / latérale | 30 / 30                 | 30 / 30                 |
| <b>CODES EAN (311 983 + ...)</b>           |                         |                         |
| EGERIE                                     | 192 130                 | 236 309                 |

EGERIE 1400  
Dimensions (Ø x H) :  
49 x 140 cm



EGERIE 1400  
ACCUMULATION  
Dimensions (Ø x H) :  
49 x 180,9 cm

