

803 L / 803 EL

De 50 m² à 135 m²

FOYERS



FINITIONS

Plaque d'âtre



Plaque d'âtre en fonte Salamandre



803 EL



803 L



**RICHARD
LE DROFF**

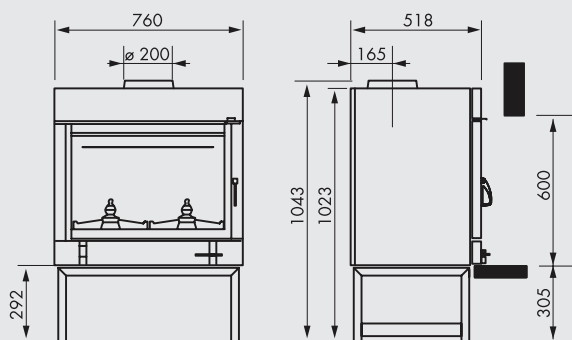
richardledroff.com

803 L / 803 EL

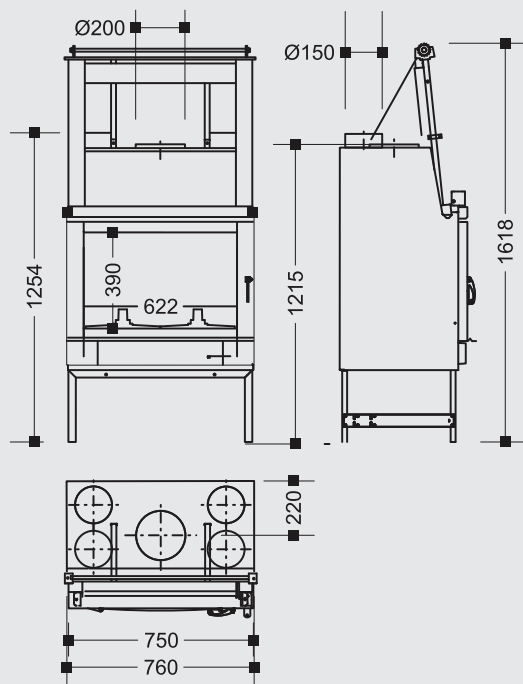
FOYERS

CARACTÉRISTIQUES TECHNIQUES

803	L	EL
Taille des bûches (cm)	50	50
Garantie	5 ans	5 ans
Poids brut (kg)	153	191
Poids net (kg)	130	150
Ouverture de la vitre	Latérale	Escamotable
PERFORMANCES DU PRODUIT		
Puissance nominale (kW)	9	9
Plage de puissance (kW)	6 à 14	6 à 14
Rendement (%)	82	85
Emission de CO (13% O2) (%)	0,12	0,1
Charge nominale (kg/h)	2,5	2,7
Poussières (mg/Nm3)	65	60
Indice de performances	0,7	0,6
Double combustion	Non	Non
Flamme Verte	Eligible CITE	Eligible CITE
Compatible BBC / RT 2012	Non	Non
Pour chauffer de	50 à 135 m ²	50 à 135 m ²
INSTALLATION ET DIMENSIONNEMENT		
Ø de buse de sortie de fumées (mm)	200	200
Buse de fumées	Mâle	Mâle
Ø de raccordement à l'air extérieur (mm)	N/A	N/A
Température moyenne des fumées (°C)	244	210
Débit massique des fumées (g/s)	7,7	9
Dépression à la buse (Pa)	12	12
Emission de CO2 (%)	9,70	8,7
CODES EAN (311 983 + ...)		
803	191 535 7	191 536 4
OPTIONS (311 983 + ...)		
KTE 152 bi turbo - 240m ² /h	100 098 5	100 098 5
2 Buses 150	100 307 8	100 307 8
4 Buses 125	100 311 5	100 311 5
Kit de protection poutre	100 460 0	100 460 0



803 L
Dimensions (L x H x P) : 76 x 104,3 x 51,8 cm



803 EL
Dimensions (L x H x P) : 76 x 161,8 x 51,8 cm

ESTHÉTIQUE

- Large vision du feu
- Appareil tout fonte

CONFORT D'UTILISATION

- Porte à ouverture escamotable (803 EL)
- Appareil pouvant fonctionner porte relevée (803 EL)
- Porte à ouverture latérale (803 L)
- Clapet de buse à ouverture automatique

- Porte cendrier indépendante : accès direct au bac à cendres, accessible en fonctionnement

INSTALLATION

- Distributeur d'air de série
- Piètement fourni

CLASSE ÉNERGÉTIQUE :

A+

A+



**RICHARD
LE DROFF**

richardledroff.com