

# 6100 ELN

De 55 m<sup>2</sup> à 150 m<sup>2</sup>

## FOYER

Cadres en option



6100 ELN



RICHARD  
LE DROFF

[richardledroff.com](http://richardledroff.com)

# 6100 ELN

## FOYER

### CARACTÉRISTIQUES TECHNIQUES

#### 6100 ELN

Taille des bûches (cm)	50
Garantie	5 ans
Poids brut (kg)	200
Poids net (kg)	190
Ouverture de la vitre	Escamotable et latérale

#### PERFORMANCES DU PRODUIT

Puissance nominale (kW)	10
Plage de puissance (kW)	7 à 14
Rendement (%)	71
Emission de CO (13% O <sub>2</sub> ) (%)	0,10
Charge nominale (kg/h)	3,52
Poussières (mg/Nm <sup>3</sup> )	N/A
Indice de performances	0,9
Double combustion	Non
Flamme Verte	Eligible au CITE
Compatible BBC / RT 2012	Non
Pour chauffer de	55 à 150 m <sup>2</sup>

#### INSTALLATION ET DIMENSIONNEMENT

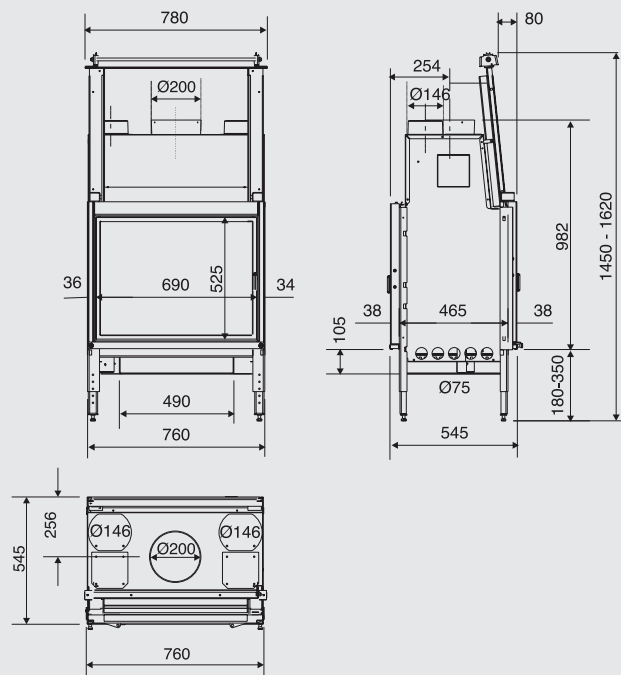
Ø de buse de sortie de fumées (mm)	200
Buse de fumées	Femelle
Ø de raccordement à l'air extérieur (mm)	N/A
Température moyenne des fumées (°C)	323
Débit massique des fumées (g/s)	14,2
Dépression à la buse (Pa)	12
Emission de CO <sub>2</sub> (%)	6,9

#### CODES EAN (311 983 + ...)

6100 ELN	191 895 2
----------	-----------

#### OPTIONS (311 983 + ...)

Cadre TECH - largeur du cadre 2,5 cm	101 269 8
Cadre KARO 50 noir - largeur du cadre 5 cm	101 259 9
Cadre KARO 100 noir - largeur du cadre 10 cm	101 257 5
2 Buses 150	100 307 8
4 Buses 125	100 311 5
Kit de protection poutre	100 460 0



6100 ELN

Dimensions (L x H x P) : 78 x 145/162 x 54,5 cm

### > ESTHÉTIQUE

- Porte à ouverture escamotable et latérale
- Foyer tunel

### > CONFORT D'UTILISATION

- Appareil pouvant fonctionner porte relevée
- Relevage facile (chaines synchrones, contrepoids)
- Clapet de buse facilitant l'évacuation des fumées lors du rechargement ou en cas d'utilisation en foyer ouvert
- Grand bac à cendres (accessible sous la grille en fonte)

### > INSTALLATION

- Appareil caréné
- Piètement de série réglable en hauteur fournis (170 mm de réglage)
- Patins de mise à niveau
- Distributeur d'air de série

CLASSE ÉNERGÉTIQUE : **A**



 **RICHARD  
LE DROFF**

richardledroff.com