

5802 ELN A

FOYER

De 60 m² à 165 m²



Modèle Océane présenté en pierre de Dordogne avec un marbre noir Marquina et un foyer 5802 ELN A

FINITIONS



5802 ELN A



Plaque d'âtre en fonte décor style



Plaque d'âtre en fonte Salamandre



**RICHARD
LE DROFF**

richardledroff.com

5802 ELN A

FOYER

CARACTÉRISTIQUES TECHNIQUES

5802 ELN A

Taille des bûches (cm)	50
Garantie	5 ans
Poids brut (kg)	235
Poids net (kg)	211
Ouverture de la vitre	Escamotable et latérale

PERFORMANCES DU PRODUIT

Puissance nominale (kW)	11
Plage de puissance (kW)	7 à 14
Rendement (%)	75
Emission de CO (13% O ₂) (%)	0,13
Charge nominale (kg/h)	3,7
Poussières (mg/Nm ³)	25
Indice de performances	0,7
Double combustion	Non
Flamme Verte	Eligible au CITE
Compatible BBC / RT 2012	Non
Pour chauffer de	60 à 170 m ²

INSTALLATION ET DIMENSIONNEMENT

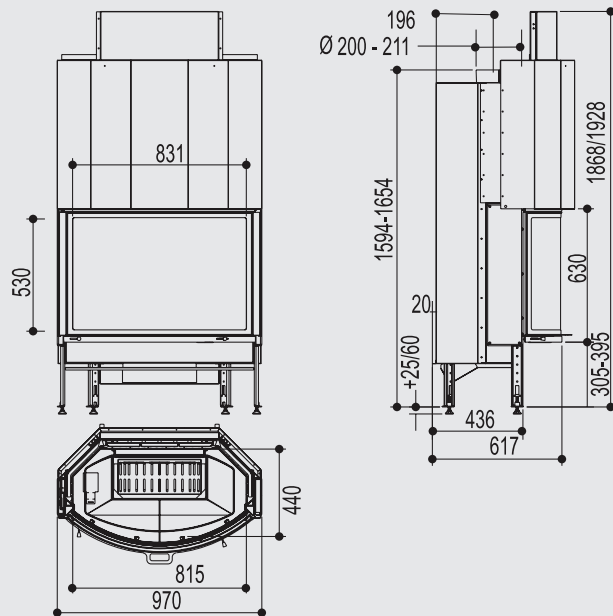
Ø de buse de sortie de fumées (mm)	200
Buse de fumées	Femelle
Ø de raccordement à l'air extérieur (mm)	125 (dessous)
Température moyenne des fumées (°C)	298
Débit massique des fumées (g/s)	9,6
Dépression à la buse (Pa)	12
Emission de CO ₂ (%)	11,1

CODES EAN (311 983 + ...)

236 297 6

OPTIONS (311 983 + ...)

Kte 152 bi turbo - 240m ² /h	100 098 5
2 Buses 150	100 307 8
4 Buses 125	100 311 5
Kit de protection poutre	100 460 0



5802 ELN A

Dimensions (L x H x P) : 97 x 186,8/192,8 x 97 cm

> ESTHÉTIQUE

- Intérieur fonte
- Vitre galbée

> CONFORT D'UTILISATION

- Appareil pouvant fonctionner porte relevée
- Porte escamotable avec relevage facile (chaines synchrones, contrepoids)
- Ouverture latérale
- Clapet By Pass : fermé il facilite la récupération de la chaleur des fumées. Ouvert, il contribue à l'évacuation directe des fumées dans

le conduit

- Grand bac à cendres (accessible sous la grille en fonte)
- Rampe d'air secondaire pour une double combustion

> INSTALLATION

- Piètement intégré
- Patins de mise à niveau fournis
- Distributeur d'air de série
- Raccordable à l'air extérieur (modèle 5802 ELN A)

CLASSE ÉNERGÉTIQUE :

A+

A+



RICHARD
LE DROFF

richardledroff.com