

5102 ELN A

De 60 m² à 165 m²

FOYER



Modèle Andromède présenté en pierre de Provence avec un marbre noir Marquina et un foyer 5102 ELN A



FINITIONS



5102 ELN A



Plaque d'âtre en fonte décor style



Plaque d'âtre en fonte Salamandre



RICHARD
LE DROFF

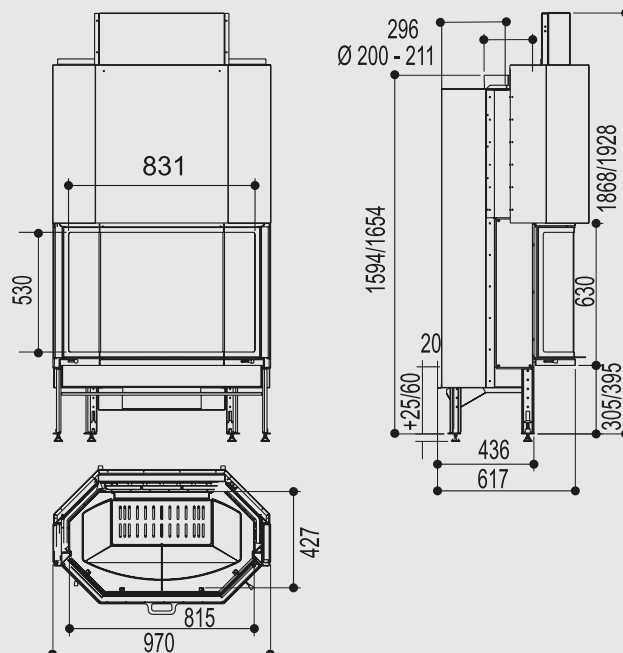
richardledroff.com

5102 ELN A

FOYER

CARACTÉRISTIQUES TECHNIQUES

| 5102 ELN A | |
|--|-------------------------|
| Taille des bûches (cm) | 50 |
| Garantie | 5 ans |
| Poids brut (kg) | 233 |
| Poids net (kg) | 209 |
| Ouverture de la vitre | Escamotable et latérale |
| PERFORMANCES DU PRODUIT | |
| Puissance nominale (kW) | 11 |
| Plage de puissance (kW) | 7 à 14 |
| Rendement (%) | 75 |
| Emission de CO (13% O2) (%) | 0,13 |
| Charge nominale (kg/h) | 3,7 |
| Poussières (mg/Nm³) | 25 |
| Indice de performances | 0,7 |
| Double combustion | Non |
| Flamme Verte | Eligible au CITE |
| Compatible BBC / RT 2012 | Non |
| Pour chauffer de | 70 à 190 m² |
| INSTALLATION ET DIMENSIONNEMENT | |
| Ø de buse de sortie de fumées (mm) | 200 |
| Buse de fumées | Femelle |
| Ø de raccordement à l'air extérieur (mm) | 125 (dessous) |
| Température moyenne des fumées (°C) | 298 |
| Débit massique des fumées (g/s) | 9,6 |
| Dépression à la buse (Pa) | 12 |
| Emission de CO2 (%) | 11,1 |
| CODES EAN (311 983 + ...) | |
| | 236 293 8 |
| OPTIONS (311 983 + ...) | |
| Kte 152 bi turbo - 240m²/h | 100 098 5 |
| 2 Buses 150 | 100 307 8 |
| 4 Buses 125 | 100 311 5 |
| Kit de protection poutre | 100 460 0 |



5102 ELN A
Dimensions (L x H x P) : 97 x 159,4/165,4 x 61,7 cm

> ESTHÉTIQUE

- Intérieur fonte
- Vitre prismatique

> CONFORT D'UTILISATION

- Appareil pouvant fonctionner porte relevée
- Porte escamotable avec relevage facile (chaines synchrones, contrepoids)
- Ouverture latérale
- Clapet By Pass : fermé il facilite la récupération de la chaleur des fumées. Ouvert, il contribue à l'évacuation directe des fumées dans le conduit

- Grand bac à cendres (accessible sous la grille en fonte)
- Rampe d'air secondaire pour une double combustion

> INSTALLATION

- Piètement intégré
- Patins de mise à niveau fournis
- Distributeur d'air de série
- Raccordable à l'air extérieur (modèle 5102 ELN A)

CLASSE ÉNERGÉTIQUE :

A+

A+



RICHARD
LE DROFF

richardledroff.com