



RICHARD
LE DROFF

CE FOYER FERMÉ
803 L / 803 EL

NOTICE D'INSTALLATION ET D'UTILISATION

08-16

41643

IMPORTANT

Cet appareil a été étudié avec soin. Pour tirer tous les avantages que vous êtes en droit d'en attendre et pour votre sécurité, lisez attentivement la présente notice d'installation et d'utilisation avant d'entreprendre les travaux de mise en place.

L'appareil sera obligatoirement raccordé par des éléments adaptés, à un conduit de fumées individuel propre à l'appareil. Des accessoires sont également disponibles dont certains doivent être prévus avant l'installation.

1. Encombrement	2
2. Caractéristiques techniques	3
3. Préparation du site existant	4
4. Installation	6
5. Raccordement	11
6. L'habillage et la hotte	12
7. Utilisation	13
8. Entretien	15
9. Service après-vente	15



803 L



803 EL

Illustrations non contractuelles

- MISES EN GARDE -

- Cet appareil est destiné à brûler du bois, en aucun cas il ne pourra servir d'incinérateur ou brûler des combustibles liquides, du charbon ou dérivés.
- Respecter toutes les réglementations locales et nationales ainsi que les normes européennes⁽²⁾ lors de l'installation et de l'utilisation de l'appareil.
- L'appareil de chauffage est chaud lorsqu'il fonctionne, particulièrement la face vitrée. Il reste chaud longtemps, même si les flammes ne sont plus visibles. Prendre les précautions pour éviter tout contact avec l'appareil (des jeunes enfants particulièrement).
- Avant d'accéder aux dispositifs de connexion électrique, tous les circuits d'alimentation doivent être mis hors tension.
- Cet appareil doit être installé conformément aux spécifications des normes⁽²⁾ en vigueur. L'installation par un professionnel qualifié est recommandée.
- Les instructions de la présente notice sont à suivre scrupuleusement. Conserver soigneusement cette notice.
- La responsabilité du constructeur se limite à la fourniture de l'appareil. Elle ne saurait être recherchée en cas de non-respect de ces prescriptions.
- Sont spécialement interdits :
 - L'installation de matières pouvant être détériorées ou altérées par la chaleur (meubles, papier peint, boiserie...) à proximité immédiate de l'appareil.
 - La mise en place d'un récupérateur de chaleur de quelque type que ce soit, autre que ceux prévus par le fabricant.
 - L'utilisation de tout combustible autre que le bois naturel et la lignite.
 - Toute modification de l'appareil ou de l'installation non prévue par le fabricant, qui dégagerait le fabricant de ses responsabilités et annulerait la garantie. Utiliser exclusivement des pièces de rechange recommandées par le fabricant.
- Le non-respect de ces indications entraîne l'entière responsabilité de celui qui effectue l'intervention et le montage.
- Les installations dans les lieux publics sont soumises au règlement sanitaire départemental, déposé à la préfecture de votre région.
- Le fabricant se réserve le droit de modifier, sans préavis, la présentation et les cotes de ses modèles ainsi que la conception des montages si nécessaire. Les schémas et textes de ce document sont la propriété exclusive du fabricant et ne peuvent être reproduits sans son autorisation écrite.

- INFORMATION DE MONTAGE IMPORTANTE -

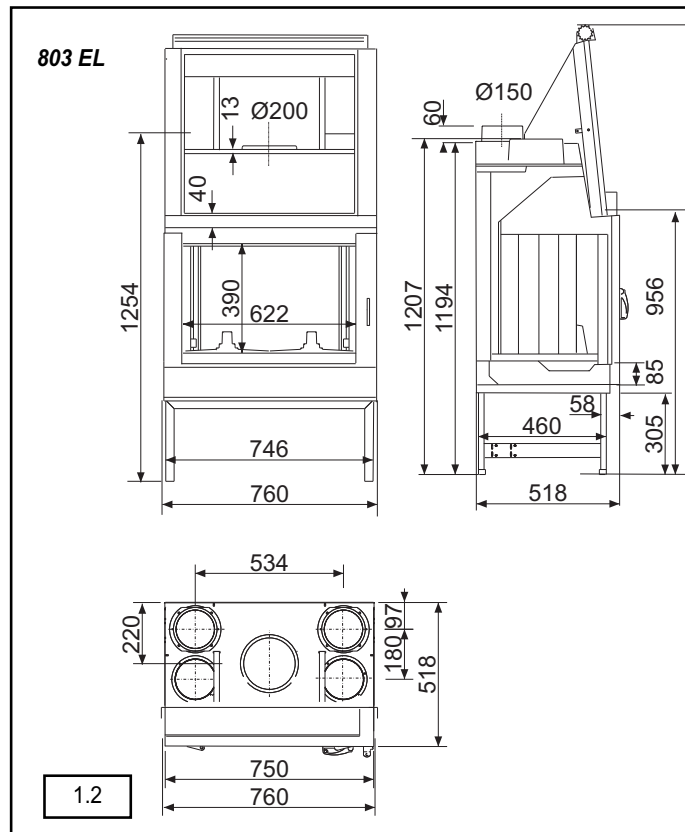
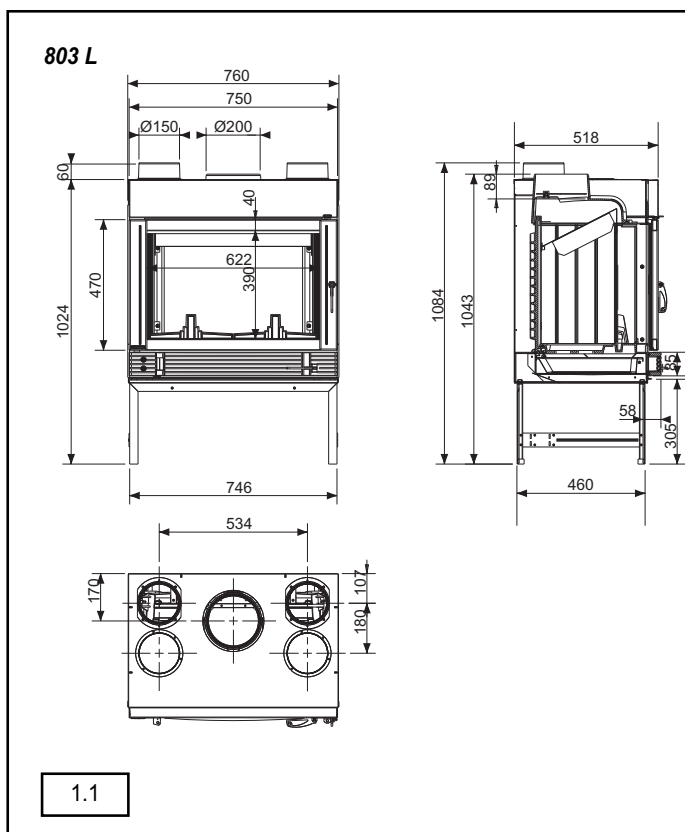
Votre cheminée " tire bien ", mais vous ne connaissez pas la valeur de sa dépression ! La dépression ou tirage d'un conduit se mesure en Pascal (Pa). Tous les inserts, foyers et poêles sont conçus, optimisés et fabriqués selon les normes NF EN 13229 (ou NF EN 13240) pour fonctionner raccordés à un conduit de cheminée dont la dépression est de 12 Pa. Très fréquemment (plus d'un conduit sur deux), il y a un tirage trop important (supérieur à 20 Pa) dû à une cheminée trop haute ou une installation en combinaison avec un tubage. Les appareils fonctionnent alors dans des conditions anormales, qui provoquent :

- Une consommation de bois excessive : celle-ci peut être multipliée par 3 par rapport à un appareil fonctionnant avec un tirage de 12 Pa.
- Un feu " qui ne tient pas ", brûle beaucoup trop rapidement et chauffe très peu.
- La détérioration rapide et irrémédiable de l'appareil (fissuration des plaques de fonte ou briques réfractaires).
- L'annulation de la garantie.

Pour éviter tous ces problèmes, il n'y a qu'une solution !

Faites contrôler le tirage du conduit (appareil en fonctionnement) par un professionnel, si celui-ci est supérieur à 20 Pa, installez un modérateur de tirage sur le conduit de raccordement de l'appareil.

1. ENCOMBREMENT



Illustrations non contractuelles

(2) DTU 24.1 traitant des conduits de fumées, DTU 24.2. traitant des cheminées équipées d'un foyer fermé; NF EN 13229 Foyers ouverts et inserts à combustible solide. (disponibles à l'AFNOR).

2. CARACTÉRISTIQUES TECHNIQUES

Foyer	803 L	803 EL
Catégorie du foyer	Intermittent	Intermittent
Fonctionnement porte Fermée/Ouverte	oui/non	oui/oui
Puissance calorifique nominale ⁽¹⁾	9 kW	9 kW
Rendement moyen	82 %	85 %
T°C moyenne des fumées porte fermée	244 °C	210 °C
Taux de CO moyen (13 % O ₂)	0,12 %	0,1 %
Poussières (13 % O ₂)	65 mg/Nm ³	60 mg/Nm ³
Débit massique des fumées	7,7 g/s	9 g/s
Combustible: bois de chauffage; combustible de remplacement: lignite		
Taille des bûches maxi	50 cm	50 cm
Charge nominale horaire	2,5 kg	2,7 kg
Combustibles interdits: tous les autres dont charbons et dérivés		
Dimensions		
Type de raccordement	vertical	vertical
Distance arrière-axe de buse	165 mm	220 mm
Diamètre nominal départ des fumées (mm)	200	200
Caractéristiques du conduit de fumées		
Dimensions minimales du boisseau	20x20 cm	20x20 cm
Ø mini tubage ou conduit métallique isolé	180 mm	180 mm
Hauteur mini du conduit au dessus de l'appareil	4 m	4 m
Ventilation du local	1 dm ²	1 dm ²
Dépression (10 Pa = 1 mm CE)		
Allure nominale	12 Pa±2	12 Pa±
Allure réduite (mini admissible)	6 Pa±1	6 Pa±1
Maxi admissible	20 Pa	20 Pa
Poids net / brut	115/138 kg	138/168 kg
Plaquette signalétique derrière la porte		
Accessoire fourni		
Piètement	oui	oui
Carénage	oui	oui
Couvercle carénage	oui	oui
Buses de distribution d'air chaud (à monter)	oui	oui
Obturateur (à monter)	oui	oui
Main froide	oui	oui
Options disponibles		
Accélérateur de convection KTE152	oui	oui
Kit de protection de poutre	oui	oui
Kit grill	1	1

⁽¹⁾ Puissance calorifique nominale en fonctionnement porte fermée, selon NF EN13229.

3. PRÉPARATION DU SITE EXISTANT

Retirer tous les matériaux combustibles ou dégradables sous l'action de la température sur les parois ou à l'intérieur de celles-ci (sols, murs et plafonds) à l'emplacement de la cheminée (Z1, Z2, Z3, Z4, Z5) selon l'implantation retenue (voir fig. 3.1, 3.2, 3.3).

3.1. SOL

Contrôler que le sol (Z3) peut supporter la charge totale constituée par le foyer, l'habillage et la hotte. Sinon, mettre en place un dispositif approprié (plaque de répartition de charge;...). Dans la zone de chargement (Z5), nous recommandons la pose d'un carrelage (par exemple) pour faciliter l'entretien.

3.2. MURS

Retirer les revêtements (papier peints, lambris ou moquette murale) sur l'emprise de la future cheminée. Selon le matériau du mur, appliquer les solutions préconisées au tableau 3.A.

Murs environnants

Pour tous les murs dont les distances sont inférieures aux valeurs préconisées (zones 1 et 2) prendre les précautions du tableau 3.A.

3.3. PLAFOND

Dans la zone d'emprise de la hotte (Z4), retirer tous les matériaux non M0 (incombustibles) et isoler par de la laine de roche rigide.

3.4. ÉVACUATION DES PRODUITS DE LA COMBUSTION

Le contrôle et/ou la réalisation de l'évacuation des fumées sont régies par les normes DTU 24.1 et DTU 24.2 (France).

La vérification du dimensionnement du conduit de fumées incombe à l'installateur. La norme NF EN 13384-1 définit le dimensionnement et les exigences de pression et de température applicables au conduit de fumées.

Si le conduit de fumée existe, il convient:

- de le faire ramoner par un moyen mécanique (hérisson),
- de faire vérifier la classification et l'état physique du conduit (stabilité, étanchéité, compatibilité des matériaux, section...) par un fumiste compétent.

Dans le cas d'un conduit non compatible (ancien, fissuré, fortement encrassé), il est nécessaire de réaliser:

- soit un tubage à l'aide d'un produit titulaire d'un avis technique favorable,
- soit un chemisage,
- soit un conduit neuf, adapté, construit par une entreprise ayant les qualifications requises.

3.5. TRAVERSÉE DE PLAFONDS ET DE PLANCHERS

Les conduits de fumée doivent être disposés avec un écart minimal conforme aux normes en vigueur entre la paroi intérieure du conduit et l'élément combustible le plus proche (France; NF DTU 24.2).

3.6. RACCORDEMENT D'AIR DE COMBUSTION EXTÉRIEUR

Une prise d'air frais extérieur supplémentaire positionnée face aux vents dominants est nécessaire au bon fonctionnement de la combustion, surtout si l'habitat est fortement isolé et/ou équipé d'un système mécanique de ventilation (V.M.C.). Cette arrivée d'air, obturable en cas de non-fonctionnement du foyer, ne doit pas déboucher dans l'enceinte de l'habillage. Elle doit avoir une section libre d'ouverture minimale de:

- Foyer à porte latérale : 1,2 dm².
- Foyer à porte escamotable : 2,0 dm².

Ne pas faire fonctionner le foyer si une hotte à évacuation est en service.

Si le logement ne dispose pas d'une ventilation par balayage (conforme à l'arrêté de mars 1982), l'entrée d'air doit être non obturable.

Rappel: Ne pas placer d'objets et/ou matériaux combustibles à moins de 2 m de la face vitrée.

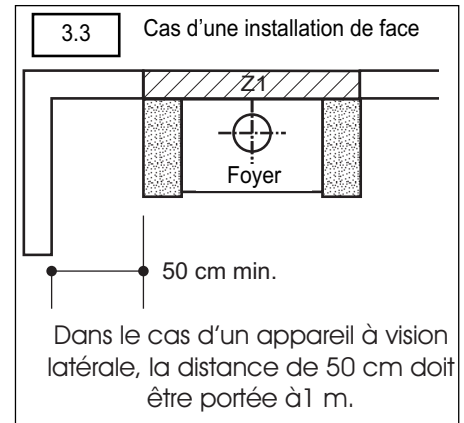
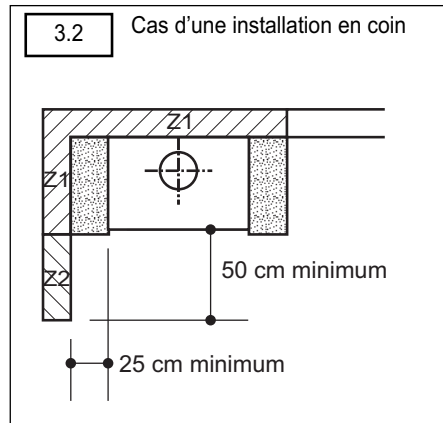
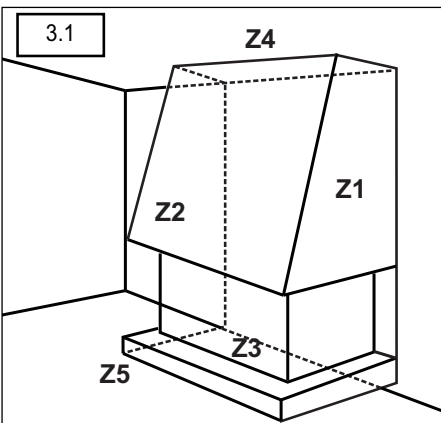
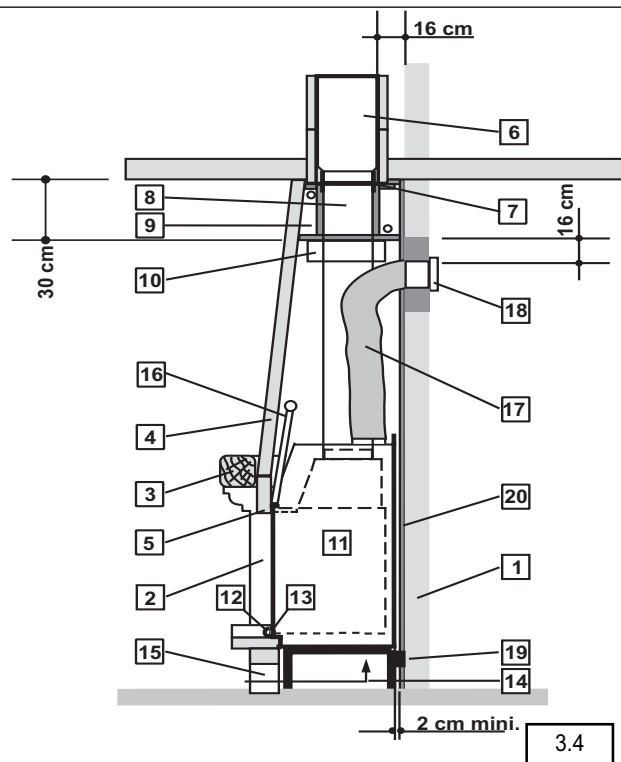


Tableau 3.A	ZONE 1		ZONE 2
	SOLUTION PRECONISEE	MATERIAUX RECOMMANDES	MATERIAUX DE FINITION
Mur extérieur avec isolation inflammable incorporée.	- Découpe de l'isolation existante - Confection d'un mur de renfort M0 en remplacement - Isolation avec isolant spécial	- Brique, béton cellulaire - Laine de roche + film alu.	Classés M0 ou M1
Mur extérieur sans isolation ou mur de refend (épaisseur env. 15 cm) ininflammable.	- Isolation avec isolant spécial.	- Laine de roche + film alu.	Classés M0 ou M1
Cloison légère plâtre, bois, plaques de plâtre, polystyrène, polyuréthane, cloisons alvéolées.	- Dépose et montage d'un mur de 10 cm d'épaisseur ou, - Non-dépose et montage d'un mur de 10 cm d'épaisseur devant lame d'air de 2 cm ou, - Dépose et montage d'un nouveau mur d'appui en dur + isolant.	- Brique, béton cellulaire + laine de roche rigide.	Classés M0 ou M1

(1) 40 mm minimum. Fixer durablement les panneaux isolants et assurer l'étanchéité entre les panneaux. En aucun cas l'isolant ne doit être en contact avec l'appareil.

3.7 Principe de montage d'une cheminée.

- 1 Mur d'appui (matériaux classés M0)
- 2 Habillage pierre (option)
- 3 Poutre bois (suivant modèle habillage)
- 4 Hotte décorative (option)
- 5 Rideau (matériau selon modèle)
- 6 Boisseau (section minimale 400 cm²)
- 7 Manchette de raccordement (non fournie)
- 8 Tuyaux de raccordement (non fournis)
- 9 Caisson isolé
- 10 Grille de sortie d'air chaud
- 11 Foyer
- 12 Boutons de commande
- 13 Entrée air de combustion
- 14 Entrée air de convection
- 15 Accès de l'air par l'habillage
- 16 Mécanisme de relevage (foyer 803 EL uniquement)
- 17 Gains d'air chaud Ø 150 (non fournies)
- 18 Diffuseur air chaud (non fourni)
- 19 Butée arrière
- 20 Isolation (si nécessaire)

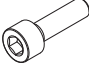

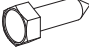







Foyer 803L et cheminée Chambois
Illustrations non contractuelles



4. INSTALLATION ET RACCORDEMENT

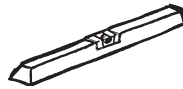
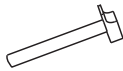
4.1 Visserie fournie (foyer 803 EL)

Sachet visserie	Ref	Désignation		Utilisation	
	B	Vis CHC M 6 x 20		Fixation des jambes de force.	4
	C	Vis CHC M 8 x 10		Fixation des butées hautes.	2
	H	Vis à tôle H 14 x 22		Fixation du châssis fixe.	2
	I	Ecrou fendu M6		Assemblage du piétement. Fixation des jambes de force.	8+4
	J	Ecrou fendu M8		Fixation des butées hautes.	2
	L	Rondelle à dent de 8		Réglage de chaîne.	2
	M	Rondelle plate 18 x 6,5 x 2		Fixation du châssis fixe.	2
	N	Rondelle Z 14		Rondelles pour accrochage de chaîne.	2

4.2 Outillage nécessaire

clefs à pipe, clefs plates 8 10; 13 mm,
clefs à 6 pans,

tournevis cruciforme; gants; outillage courant..

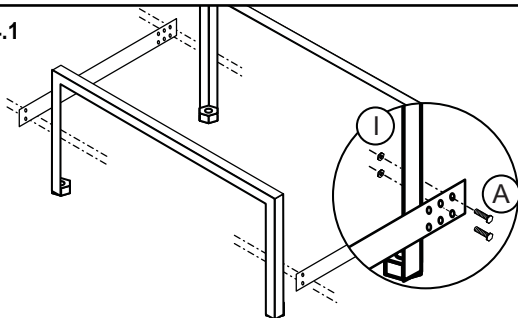


4.3 Déballage du foyer

1. Déballez le foyer et ôtez les vis de fixation du piétement à la palette. Ces vis ne seront plus utilisées.
2. Ôtez les vis de fixation du châssis fixe à la palette (foyer 803 EL). Ces vis ne seront plus utilisées.
3. Ôtez les 4 vis de fixation du foyer à la palette de transport (accès par le dessous de la palette). Ces 4 vis ne seront plus utilisées.

4.4 Assemblage du piétement et fixation du foyer sur piétement

4.4.1

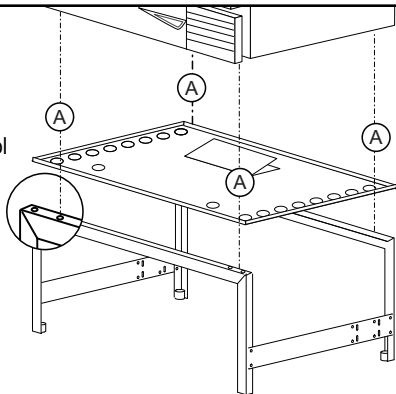


- Ne pas serrer complètement les vis (A).
- Utiliser impérativement le perçage indiqué.

Visserie à utiliser	
A	8 x
I	8 x

4.4.2

Tôle de protection sol



Pour fixer le foyer sur le piétement, il est préférable de coucher l'appareil sur sa face arrière, de procéder à l'assemblage, de serrer complètement les vis du piétement, puis de remettre l'ensemble d'aplomb.

Visserie à utiliser	
A	4 x

4.5 Assemblage du caisson de distribution d'air chaud

803 EL

Le distributeur d'air chaud permet de canaliser l'air chaud dans les pièces voisines ou à l'étage. Raccorder chaque buse à une grille obturable (simple ou double), afin de pouvoir régler le débit d'air chaud en fonction des particularités de l'installation. Ce raccordement s'effectue au moyen de gaines aluminium souples (non fournies). Consulter la notice DA 803 EL.

ATTENTION !

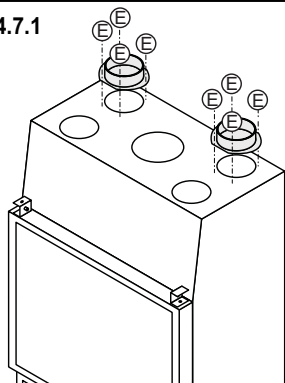
Si l'appareil est équipé d'un distributeur d'air chaud (CDA):

- Pour canaliser l'air chaud dans des pièces voisines ou à l'étage, raccorder des gaines alu souples (non fournies) sur les buses à installer sur le dessus du foyer. Fixer l'autre extrémité de ces gaines sur une grille obturable (simple ou double) pour régler le débit d'air chaud en fonction de l'installation.
- Ne jamais obturer simultanément toutes les grilles.
- Pour le passage éventuel dans des combles froids, poser des gaines calorifugées.
- Limiter le nombre de coudes au minimum et installer les sorties à un niveau plus élevé que celui des buses.
- Pour une bonne efficacité, la longueur cumulée des gaines de distribution ne doit pas dépasser 6 mètres en convection naturelle et 9 mètres en convection forcée.
- La pente du raccordement doit être positive sur toute la longueur.

Le couvercle de distribution d'air chaud est fourni monté.

4.7 Fixation des buses de distribution d'air chaud et des obturateurs

4.7.1

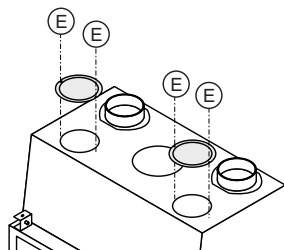


- Choisir les orifices sur lesquels les 2 buses de distribution d'air chaud seront installées.
- Fixer chaque buse de distribution d'air chaud avec 4 vis cruciformes. (E) ou (F).

Visserie à utiliser	
E ou F	12 x

Consulter la notice DA 803 EL.

4.7.2



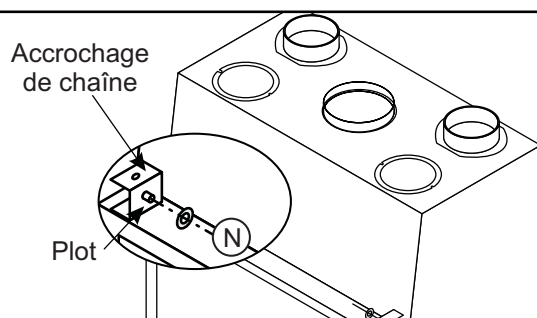
- Fixer chaque obturateur sur les orifices non utilisés avec 2 vis cruciformes (E) ou (F).



Deux buses d'air chaud supplémentaires peuvent être commandées en option et fixées à la place des 2 obturateurs.

4.8 Montage du châssis fixe (foyer 803 EL)

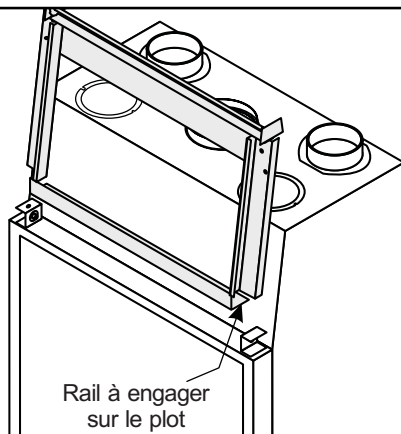
4.8.1



- Placer une rondelle Ø14 (N) sur chacun des 2 plots situés sur la face interne des accrochages de chaîne.

Visserie à utiliser	
N	2 x

4.8.2



- Dévisser les jambes de force du châssis fixe (à remonter fig. 4.8.4).
- Engager le rail du châssis fixe sur les plots. Pour cela, incliner le châssis fixe vers l'avant, l'engager sur les rails puis le redresser dans sa position finale.

4.8.3

- Fixer le châssis fixe à l'avant du foyer, sur le contre-cadre avec 2 rondelles larges (M) et 2 vis à tête n°14 (H). Enlever les vis latérales, qui ne serviront plus.

Attention ! Le châssis fixe doit être parfaitement positionné pour que l'escamotage de la porte se fasse sans problèmes.

Visserie à utiliser	
H	2 x
M	2 x

4.8.4

- Mettre en place les jambes de force avec 4 vis (B) et 4 écrous fendus (I).

Visserie à utiliser	
B	4 x
I	4 x

4.9 Le mécanisme de relevage (foyer 803 EL)

4.9.1

Threaded end piece

- Ôter le fil de fer qui lie les chaînes au châssis fixe.
- Les chaînes du contre-poids sont terminées par des embouts filetés. Visser les écrous M8 (K) jusqu'à mi longueur du filetage.
- Engager les deux embouts des chaînes dans les orifices situés sur la face supérieure des accrochages de chaîne, et fixer avec une rondelle éventail (L) et un écrou M8 (K).

Visserie à utiliser	
K	4 x
L	2 x

$d = 10 \text{ à } 15 \text{ mm maxi}$

4.9.2

- Débloquer le contre-poids en enlevant les 4 vis de maintien.
- Vérifier que les deux chaînes soient tendues de la même manière, sinon régler en agissant sur les écrous et contre-écrous des embouts (K).

4.9.3

Accrochage de chaîne

Chassis mobile

Contre-cadre

Zone de contact entre le chassis et le contre-cadre

VÉRIFIER

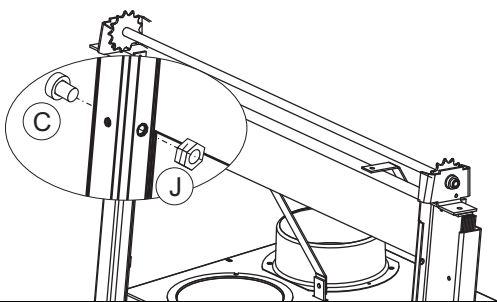
- que le contre-cadre est bien en contact avec le châssis mobile et avec l'accrochage de chaîne (fig. 4.9.3). Cette condition est nécessaire au bon fonctionnement du clapet de buse automatique (sauf 163 VL).
- que la cote d (voir fig. 4.9.1) est respectée lors de la fixation du mécanisme de relevage à l'accrochage de chaîne. Cette condition est nécessaire au bon fonctionnement de l'escamotage de la porte.
- le bon fonctionnement des différents organes de manoeuvre, et notamment du clapet de buse, qui doit s'ouvrir automatiquement lors de l'ouverture de la porte. Si ce n'est pas le cas, ajuster le clapet de commande jusqu'à ce qu'il fonctionne.
- le bon fonctionnement du système d'escamotage de la porte (à plusieurs reprises).

EN CAS DE MAUVAIS FONCTIONNEMENT

- reprendre les différents points de réglage puis vérifier le fonctionnement de l'ensemble.
- **ne pas poursuivre pas l'installation du foyer** si tous les organes de manoeuvre ne fonctionnent pas parfaitement.

4.10 Mise en place des butées hautes (foyer 803 EL)

4.10.1



Les butées hautes permettent le blocage de la porte en position haute. Fixer les butées hautes constituées d'une vis (C) et d'un écrou fendu (J) sur chacun des 2 montants du châssis fixe. (cf fig. 4.10.1).

Visserie à utiliser	
C	2 x
J	2 x

4.11 Mise en place des chenêts

Mettre les chenêts en place dans le corps de chauffe.

4.12 MISE EN PLACE DES DEFLECTEURS

Le déflecteur de fumées permet un échange de chaleur efficace et facilite la récupération des suies lors du ramonage.

Il est nécessaire de se familiariser avec la manoeuvre de montage et de démontage du déflecteur. Effectuer cette manipulation à plusieurs reprises avant la première utilisation du foyer.

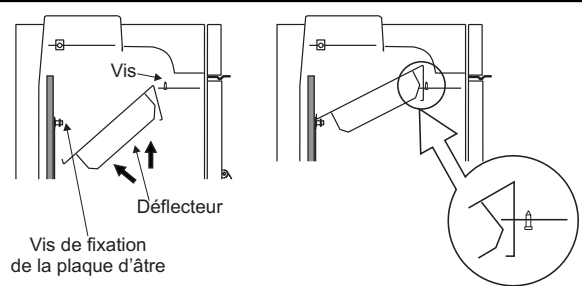
Foyers 803 L

Introduire le déflecteur dans la partie supérieure du foyer en l'inclinant. Le poser à l'arrière sur les 2 vis de fixation de la plaque d'âtre et à l'avant sur les 2 pattes. Il doit venir en butée contre les vis fixées sur les pattes.

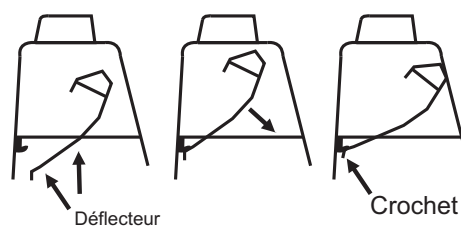
Foyer 803 EL

Introduire le déflecteur dans le foyer en l'inclinant. Poser l'arrière sur les crochets situés au dessus de la plaque d'âtre. Le laisser reposer à l'avant.

4.12.1



4.12.2



5. RACCORDEMENT

Le raccordement est couvert par le DTU 24.1 et 24.2. L'évacuation des fumées comprend les tuyaux de raccordement et le conduit de fumée (type T450 N1 D3 G...). L'installation doit permettre le ramonage et la récupération des suies.

5.1 RACCORDEMENT AU CONDUIT DE FUMÉES

Le raccordement doit se faire dans la pièce où se trouve l'appareil par la voie la plus directe, sans pente négative et doit être accessible sur tout son parcours. Le raccordement doit permettre le ramonage et la récupération des suies

Il sera réalisé à l'aide :

de conduits métalliques T450 :

- tôle noire d'épaisseur mini. 2 mm.
- tôle émaillée d'épaisseur mini. 0.6 mm.
- acier inox d'épaisseur mini. 0.4 mm.

ou de tubages polycombustibles rigides ou flexibles. Ce type de tubages est justiciable d'un avis technique favorable à cet usage.

Sont interdits : l'aluminium, l'acier aluminé et l'acier galvanisé.

5.2 DISTRIBUTION DE L'AIR CHAUD

La convection se fera sans obstacles à condition que la hotte soit construite suivant les instructions données (§ 6.3).

Rappel: toute évacuation d'air chaud doit déboucher à une distance minimale de 30 cm du plafond (cf Avis Technique A2C2).

5.3 CONVECTION FORCÉE

L'air chaud en convection naturelle s'accumule au plafond. Pour brasser l'air ambiant et obtenir une température plus homogène de l'air de la (ou des) pièce(s), installer un accélérateur de convection et raccorder les gaines d'air chaud à des grilles doubles.

Poser l'accélérateur de convection avant l'habillage pierre (instructions jointes au colis).

ATTENTION !

*Si l'appareil est équipé d'un distributeur d'air chaud (CDA):
(cf avis technique A2C2 disponible au CSTB (www.cstb.fr)).*

Pour canaliser l'air chaud dans des pièces voisines ou à l'étage, raccorder des gaines alu souples (non fournies) sur les buses à installer sur le dessus du foyer. Fixer l'autre extrémité de ces gaines sur une grille obturable (simple ou double) pour régler le débit d'air chaud en fonction de l'installation.

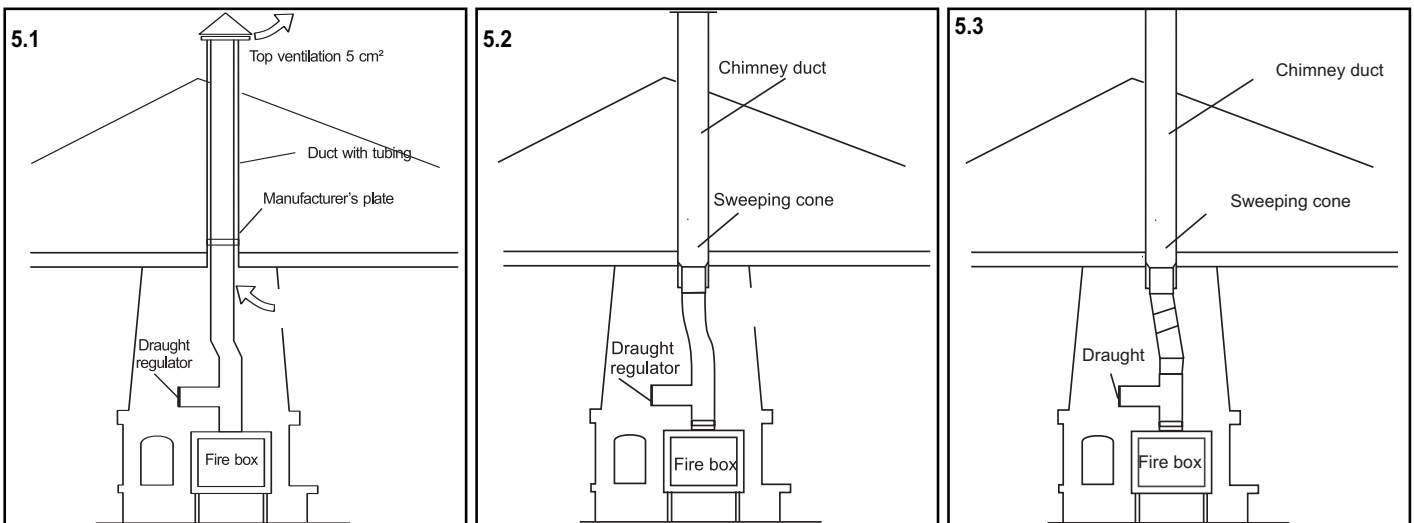
Ne jamais obturer simultanément toutes les grilles.

Pour le passage éventuel dans des combles froids, poser des gaines calorifugées.

Limiter le nombre de coudes au minimum et installer les sorties à un niveau plus élevé que celui des buses.

Pour une bonne efficacité, la longueur cumulée des gaines de distribution ne doit pas dépasser 6 mètres en convection naturelle et 9 mètres en convection forcée.

La pente du raccordement doit être positive sur toute la longueur.



6. L'HABILLAGE ET LA HOTTE

Le foyer doit être habillé avec des éléments en maçonnerie et coiffé d'une hotte. Avant de construire l'habillage du foyer et de monter la hotte, s'assurer du bon fonctionnement de tous les organes de manoeuvre du foyer, de l'alignement et de la bonne fermeture de la porte, qui doit rester démontable.

ATTENTION!

Afin de permettre la libre dilatation du foyer, aucune de ses parties ne doit être en contact avec l'habillage.

Prévoir impérativement un jeu de 2 mm, notamment entre les jambages de l'habillage et le corps du foyer.

La platine couvre-margelle (solidaire du foyer) pourra cependant couvrir la margelle ; la dilatation agissant du bas vers le haut.

6.1. HABILLAGE DU FOYER

Un habillage personnalisé autour du foyer doit impérativement :

- être réalisé en matériau M0 (incombustible).
- prévoir une section libre de 600 cm² minimum dans sa partie basse afin de permettre la libre circulation de l'air.

6.2. POUTRE EN BOIS (FIG. 6.2)

Aucune partie de la poutre en bois (C) ne doit être soumise à la chaleur provenant notamment de l'avaloir, du tuyau ou de l'air ascendant (convection de vitre).

Réaliser un montage (cf fig. 6.2) avec un isolant (A) laine de roche et notre kit de protection standard (D) disponible chez votre revendeur. (E) bandeau de brique, (B) hotte.

6.3. HOTTE (FIG. 6.1)

Nous préconisons l'utilisation de matériaux classés M0 (incombustibles) ainsi que la mise en place d'une isolation.

La conception d'une hotte personnalisée doit :

- permettre un libre accès à l'intérieur ou comporter une porte de visite, être indépendante du foyer qui ne doit pas servir de support à la hotte. L'appareil doit pouvoir se dilater librement.
- pour les appareils à ouverture de porte latérale, le bandeau de brique ou la hotte sera placé à 1 cm minimum en avant de la façade du foyer pour dégager un passage d'air.
- pour les appareils à porte escamotable, le bandeau de brique ou la hotte sera placé à 3 cm minimum en avant de la façade du foyer pour dégager un passage d'air.

La hotte doit comporter les éléments suivants :

6.3.1. Faux-plafond

La hotte doit avoir un faux-plafond fixé au minimum à 30 cm sous le plafond de la pièce.

- Ce faux-plafond canalise l'air chaud vers l'extérieur, évite son confinement à la partie supérieure de la hotte et protège le plafond de la pièce. Réaliser le faux-plafond en matériaux classés M0 (incombustibles) puis l'isoler.

- Le caisson fabriqué doit :

- comporter des ouvertures de ventilation efficaces, en communication vers l'extérieur de la hotte.
- être étanche par rapport à la partie inférieure de la hotte pour éviter les fuites d'air chaud vers le haut.

Isoler la face en appui contre le mur, le tuyau et le plafond.

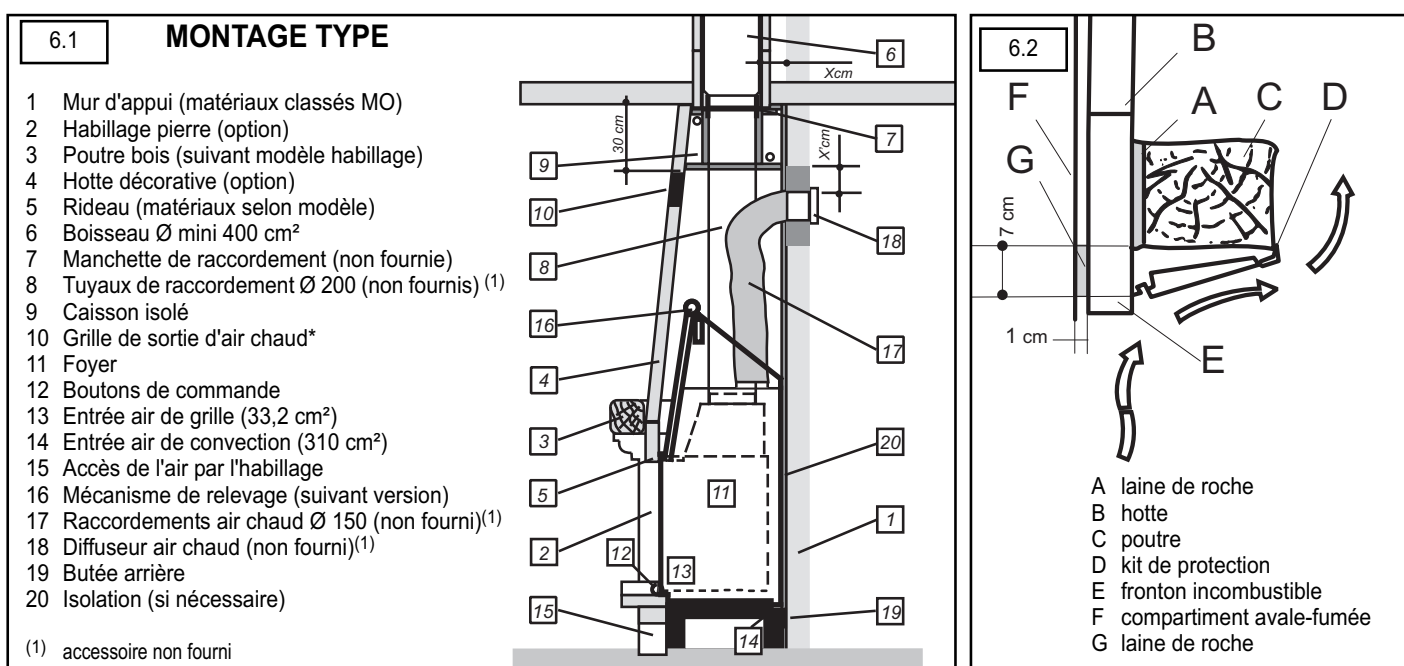
6.3.2. Diffuseurs d'air chaud

La hotte doit comporter en partie supérieure à ras du faux-plafond, une ou plusieurs bouches de diffusion de l'air chaud d'une section libre non obturable de 600 cm².

6.3.3. Porte de visite

Les tuyaux de raccordement au conduit doivent être visibles sur tout leur parcours, soit directement, soit par une porte de visite ou une grille aménagée sur la hotte.

Si le ramonage l'exige, les tuyaux de raccordement doivent être accessibles (DTU 24.2).



7. UTILISATION

ATTENTION

- Si une niche sous le foyer sert de réserve de bois, ne jamais l'obturer totalement (une section d'ouverture libre frontale de 600 cm² minimum doit rester libre en permanence).
- Laisser un espace de 5 cm minimum entre le fond du foyer et le dessus des bûches.
- Pour éviter tout risque de brûlure, ne pas toucher l'appareil et utiliser la main froide pour manipuler les différentes commandes.
- Le rayonnement calorifique au travers de la vitrocéramique impose l'éloignement de toute matière pouvant être détériorée par la chaleur (meublier, papier peint, boiserie,...). Une distance de 2 m évitera tout risque.

7.1. COMBUSTIBLES

7.1.1. Bois

Brûler exclusivement du bois de chauffage, en bûches, séché à l'air (2 à 3 ans de stockage sous abri ventilé) de 15 à 20 % d'humidité maximum.

- Préférer les feuillus durs (bouleau, charme, hêtre...),
- Éviter les feuillus tendres (tilleul, marronnier, saule, peuplier)
- Proscrire absolument les résineux (pin, sapin,...) en usage permanent, ainsi que les bois de récupération traités (traverses de chemin de fer, chutes de menuiserie...) et les déchets domestiques (végétaux ou plastiques).
- Ne jamais faire de flambées par brassées de petit bois, caissettes, bûchettes ou sarments qui provoquent des surchauffes brutales.

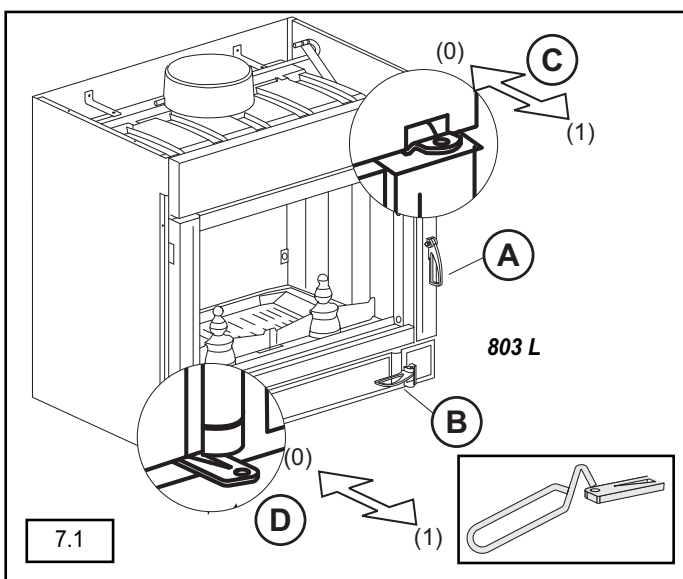
7.1.2. Lignite

En utilisation nominale ou au ralenti, en association ou non avec le bois, la brique de lignite est un combustible économique. Disposer les briquettes en une couche sur un lit de braises, en se limitant à la surface de la grille.

ATTENTION ! L'utilisation même occasionnelle du charbon ou tous dérivés du charbon est formellement interdite. Cet appareil ne doit pas être utilisé pour brûler des déchets domestiques !

7.2. TIRAGE

La dépression à chaud du conduit de fumées du foyer ne doit jamais excéder 20 Pa. Si le tirage est supérieur, installer un modérateur de tirage. Consulter votre revendeur afin d'effectuer une mesure du tirage lors de l'installation du foyer. La présence d'une ventilation mécanique contrôlée (VMC) peut influencer le tirage, jusqu'à l'inverser. Pour cette raison, l'extracteur doit être en marche lors de la mesure de tirage. En présence d'une VMC, une prise d'air frais extérieur ouverte lors de l'utilisation du foyer est indispensable.



7.3. ORGANES DE MANOEUVRE

7.3.1. Commande de clapet de buse

Lorsque le foyer est éteint, pour éviter les déperditions de chaleur par le conduit, obturer le conduit d'évacuation avec le clapet de buse. Celui-ci permet également de commander l'allure réduite (voir tableau 3). Pour limiter le tirage, utiliser le modérateur de tirage.

7.3.2. Réglage d'air

Pendant le fonctionnement, le réglage sera obligatoirement limité à la zone comprise entre la position (0) et la position (1) en poussant la manette. Durant la combustion des braises, changer progressivement d'allure par action sur les organes de commande avant le chargement de bûches.

7.3.3. Main froide

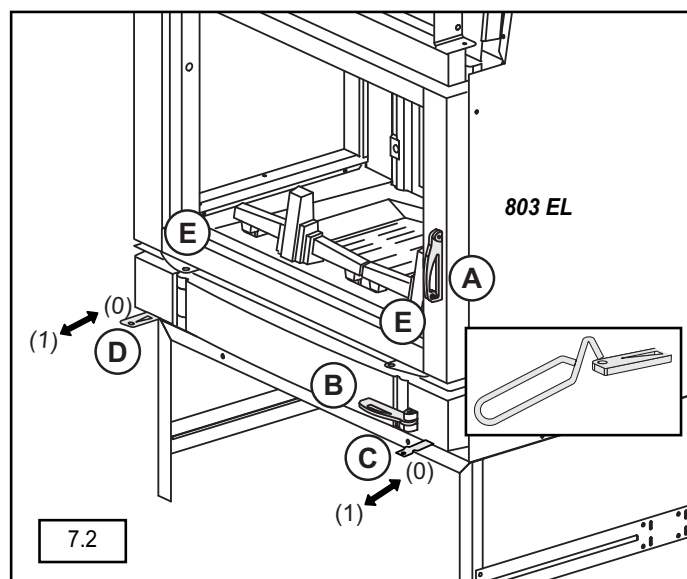
Afin d'éviter des brûlures, utiliser la main froide pour ouvrir/fermer la porte. Pour éviter des refoulements de fumées lors des rechargements, entrouvrir la porte en relevant la poignée. Le clapet de buse se met automatiquement en position ouverte. Marquer un arrêt avant d'ouvrir complètement la porte. Pour éviter tout risque de refoulement de fumées, vérifier que le clapet de buse est effectivement ouvert avant d'ouvrir la porte.

Pour le foyer 803 EL :

- Ouverture latérale de la porte :
 - Fermer les poignées d'escamotage.
 - Ouvrir la porte de chargement.
- Escamotage de la porte :
 - Ouvrir les poignées d'escamotage.
 - Relever la porte de chargement.

7.3.4. Porte de cendrier

La porte du cendrier doit rester fermée pendant le fonctionnement de l'appareil. Une entrée d'air en excès peut provoquer une surchauffe et une déformation de l'appareil.



- A Porte de chargement
- B Porte de cendrier
- C Commande de clapet de buse
- D Commande de réglage d'air de combustion
- E Poignées d'escamotage

AFIN D'ÉVITER TOUT RISQUE DE BRÛLURES LORS DU FONCTIONNEMENT DE L'APPAREIL, UTILISER LA MAIN-FROIDE POUR MANIPULER LES DIFFÉRENTS ORGANES DE MANOEUVRE

7.4. PREMIER ALLUMAGE

Enlever les étiquettes autocollantes, les éventuels cartons de blocage et s'assurer qu'il ne reste rien dans le cendrier. Attendre au moins 2 semaines avant d'utiliser normalement votre cheminée.

Le premier allumage et la mesure du tirage doivent être effectués par un professionnel qualifié.

Commencer par un feu léger puis, par paliers, augmenter la charge. Cette mise en température progressive permet la dilatation lente des matériaux et leur stabilisation. Un dégagement de fumées et d'odeurs, dues à la peinture de présentation, s'estompera avec le temps. Procéder ainsi pendant quelques jours avant utilisation normale. Ouvrir les fenêtres pendant les premières mises en température.

Au cours de la première chauffe vérifier la dépression conformément au tableau des caractéristiques § 2. régler éventuellement le modérateur.

7.5. FONCTIONNEMENT EN FOYER FERMÉ

La sécurité et le rendement sont meilleurs en fonctionnement porte fermée qu'en fonctionnement porte ouverte. La porte latérale doit être fermée durant le fonctionnement.

7.5.1. Allumage

Étaler du papier froissé sur la sole, poser dessus du petit bois et du bois de petite section. Positionner les commandes conformément au tableau 7.A (allumage). Allumer le combustible, fermer la porte de chargement et attendre la formation de braises. Lorsque le feu a bien pris, charger et mettre les commandes en position "allure nominale" (tableau 7.A). Il est préférable de charger en plusieurs fois plutôt que de manière excessive. En cas de température extérieure très basse, un "bouchon" thermique du conduit de fumée peut se former. Celui-ci doit être réchauffé progressivement avant d'obtenir le tirage normal.

ATTENTION! Ne jamais utiliser d'essence, d'alcool ni de fioul...

Lors de l'allumage, après l'inflammation du petit bois, fermer le clapet de buse. Lors du rechargement du foyer, ouvrir le clapet de buse avant l'ouverture de la porte. Pour une allure intermédiaire, positionner la commande de l'air primaire au milieu.

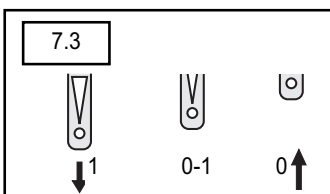
ATTENTION ! En fonctionnement, la porte de chargement doit être totalement fermée ou totalement ouverte.

Proscrire les ouvertures intermédiaires pour éviter toute :

- perturbation de la combustion
- surchauffe du foyer
- déformation du foyer.

7.5.2. Rechargement

Recharger le foyer quand il n'y a plus qu'un bon lit de braises et que les flammes ont disparu. Ouvrir le clapet de buse puis ouvrir lentement la porte afin d'éviter des refoulements de fumée ou des chutes de braises. Recharger, refermer la porte, puis fermer le clapet de buse.



7.6. FONCTIONNEMENT FOYER OUVERT (803 EL)

Le fonctionnement foyer ouvert permet de profiter directement du feu. Le rendement du foyer (par rapport au fonctionnement foyer fermé) est sensiblement réduit. Ne pas fonctionner en foyer ouvert si une hotte de cuisine à évacuation est en service.

En fonctionnement foyer ouvert, la porte doit être totalement escamotée vers le haut. Tout autre fonctionnement (porte ouverte latéralement ou partiellement ouverte) est interdit ! La nuit ou en cas d'absence même momentanée, descendre le vitrage. Disposer les commandes comme pour le foyer fermé (tableau 7.A).

7.6.1. Allumage

Pour assurer la mise en température du foyer et obtenir un tirage suffisant, allumer le foyer avec la porte fermée.

7.6.2. Allure nominale

Régler les commandes conformément au tableau 7.A.

L'intensité du feu est déterminée par la quantité de combustible. Dans cette configuration, utiliser uniquement du bois. Veiller à favoriser la circulation de l'air entre les bûches (présence simultanée de 2 bûches au moins).

Le bon fonctionnement du foyer dépend de l'alimentation suffisante en air frais. Disposer les bûches vers le fond du foyer, pour éviter les chutes de braises.

7.7. CHARGE NORMALE

2 bûches de bois minimum (consommation horaire, voir caractéristiques techniques § 2), sont nécessaires pour atteindre l'allure nominale. Disposer les bûches vers le fond du foyer, pour éviter les chutes de braises.

7.8. ALLURE RÉDUITE

Régler les commandes conformément au tableau 7.A.

Ne pas faire fonctionner le foyer à allure ralentie pendant de longues périodes. Ceci provoque l'encrassement du conduit et du foyer.

7.9. EN CAS D'INCIDENT

En cas d'incident dans l'habitation (feu de cheminée, départ de feu dans le foyer, vents très violents,...), fermer rapidement la porte de chargement et fermer les commandes du foyer.

Tableau 7.A	803 L			803 EL			
	Foyer fermé			Foyer fermé		Foyer ouvert	
	Allumage	Normale	Réduite	Allumage	Normale	Réduite	Normale
Commande de réglage d'air	1	1	0	1	1	0	1
Commande de clapet de buse	1	1	0	1	1	0	1
Porte de chargement	0	0	0	0	0	0	1
Porte de cendrier	0	0	0	0	0	0	0
Poignées d'escamotage	-	-	-	0	0	0	1

8. ENTRETIEN

8.1 DÉCENDRAGE

Attendre que l'appareil soit refroidi.

- Nettoyer la grille foyère amovible,
- Vider régulièrement le cendrier. L'amas de cendres limite l'arrivée d'air sous la grille, risque d'entraîner sa déformation et perturbe la combustion.
- Replacer le cendrier et la grille avant le chargement.

8.2 ENTRETIEN DES ÉLÉMENTS DE FAÇADE

Pour raviver l'aspect du cadre de la porte ne pas utiliser d'eau, de solvant ou de produit abrasif (même légèrement) mais uniquement un chiffon doux et sec.

8.3 NETTOYAGE DE LA VITRE

Nettoyer le vitrage à froid, à l'aide d'un chiffon humide, trempé dans de la cendre de bois.

Le système de balayage d'air permet de conserver la vitre la plus propre possible. Toutefois un léger noircissement peut apparaître dans certaines zones de la vitre en fonctionnement normal. Au ralenti, le nettoyage de la vitre est moins efficace.

8.4 RAMONAGE OBLIGATOIRE

La législation prévoit 2 ramonages par an (dont un pendant la période de chauffage) effectués avec un moyen mécanique (hérisson). Conserver les documents justificatifs du ramonage renseignés par l'entreprise ayant effectué les travaux de ramonage.

Après le ramonage du conduit, replacer le déflecteur de fumée (fig. 4.12). Avant toute nouvelle utilisation du foyer, vérifier que tous les éléments sont bien en place.

8.5 ENTRETIEN ANNUEL

Avant chaque saison de chauffe, effectuer un nettoyage complet du foyer et vérifier le bon fonctionnement de toutes les parties mobiles de l'appareil.

9. SERVICE APRÈS-VENTE

Votre foyer comporte un certain nombre de pièces d'usure dont l'état est à vérifier lors de l'entretien annuel. Votre revendeur est à même de vous fournir les pièces de rechange nécessaires.

Pour toute demande de renseignements ou de pièces détachées, indiquer la référence et le numéro de série de l'appareil figurant sur la plaquette signalétique.

9.1 DÉMONTAGE DE LA PORTE

La porte est protégée contre un dégonflage accidentel. Si nécessaire, démonter le verrou supérieur gauche de la porte.



RCS Saverne B 675 880 710 - SIRET 675 880 710 00032
BP 22 - 67216 OBERNAI Cedex- FRANCE
www.richardledroff.com