



RICHARD  
LE DROFF

CE

# POÊLE A BOIS INFINITY 800 VISION MURAL

NOTICE D'INSTALLATION ET D'UTILISATION

06-17

41532

1. ENCOMBREMENT
2. CARACTÉRISTIQUES TECHNIQUES
3. INSTALLATION DU POÊLE
4. UTILISATION
5. ENTRETIEN
6. SERVICE APRES-VENTE

Page  
3  
3  
4  
6  
7  
7



Illustrations non contractuelles.

# INFINITY 800 VISION MURAL

## IMPORTANT

Vous venez d'acquérir un appareil de chauffage au bois de notre gamme. Nous vous félicitons de votre choix. Cet appareil a été étudié avec soin. Pour en tirer tous les avantages que vous êtes en droit d'en attendre, faites appel à un spécialiste de notre marque. Il réalisera l'installation dans les règles de l'art et assurera les meilleures conditions de fonctionnement, de sécurité et assumera l'entière responsabilité de l'installation finale. Avant la première mise en service de votre poêle, lisez attentivement la présente notice d'installation et d'utilisation. Conserver soigneusement la notice ainsi que le bon de garantie comportant modèle et N° de série. Le non-respect des indications de ces deux documents entraîne l'entière responsabilité de celui qui effectue l'intervention et le montage.

## - MISES EN GARDE -

Cet appareil est destiné à brûler du bois, en aucun cas il ne pourra servir d'incinérateur ou brûler des combustibles liquides, du charbon ou dérivés. Respecter toutes les réglementations locales et nationales ainsi que les normes européennes<sup>(1)</sup> lors de l'installation et de l'utilisation de l'appareil. L'appareil de chauffage est chaud lorsqu'il fonctionne, particulièrement la face vitrée. Il reste chaud longtemps, même si les flammes ne sont plus visibles. Prendre les précautions pour éviter tout contact avec l'appareil (des jeunes enfants particulièrement). Cet appareil doit être installé conformément aux spécifications des normes<sup>(1)</sup> en vigueur. L'installation par un professionnel qualifié est recommandée. Les instructions de la présente notice sont à suivre scrupuleusement. Conserver soigneusement cette notice.

La responsabilité du constructeur se limite à la fourniture de l'appareil. Elle ne saurait être recherchée en cas de non-respect de ces prescriptions. Sont spécialement interdits :

- L'installation de matières pouvant être détériorées ou altérées par la chaleur (meubler, papier peint, boiseries...) à proximité immédiate de l'appareil.
- La mise en place d'un récupérateur de chaleur de quelque type que ce soit, autres que ceux préconisés par le fabricant.
- L'utilisation de tout combustible autre que le bois naturel et la lignite.
- Toute modification de l'appareil ou de l'installation non prévue par le fabricant, qui dégagerait le fabricant de ses responsabilités et annulerait la garantie. Utiliser exclusivement des pièces de rechange recommandées par le fabricant.

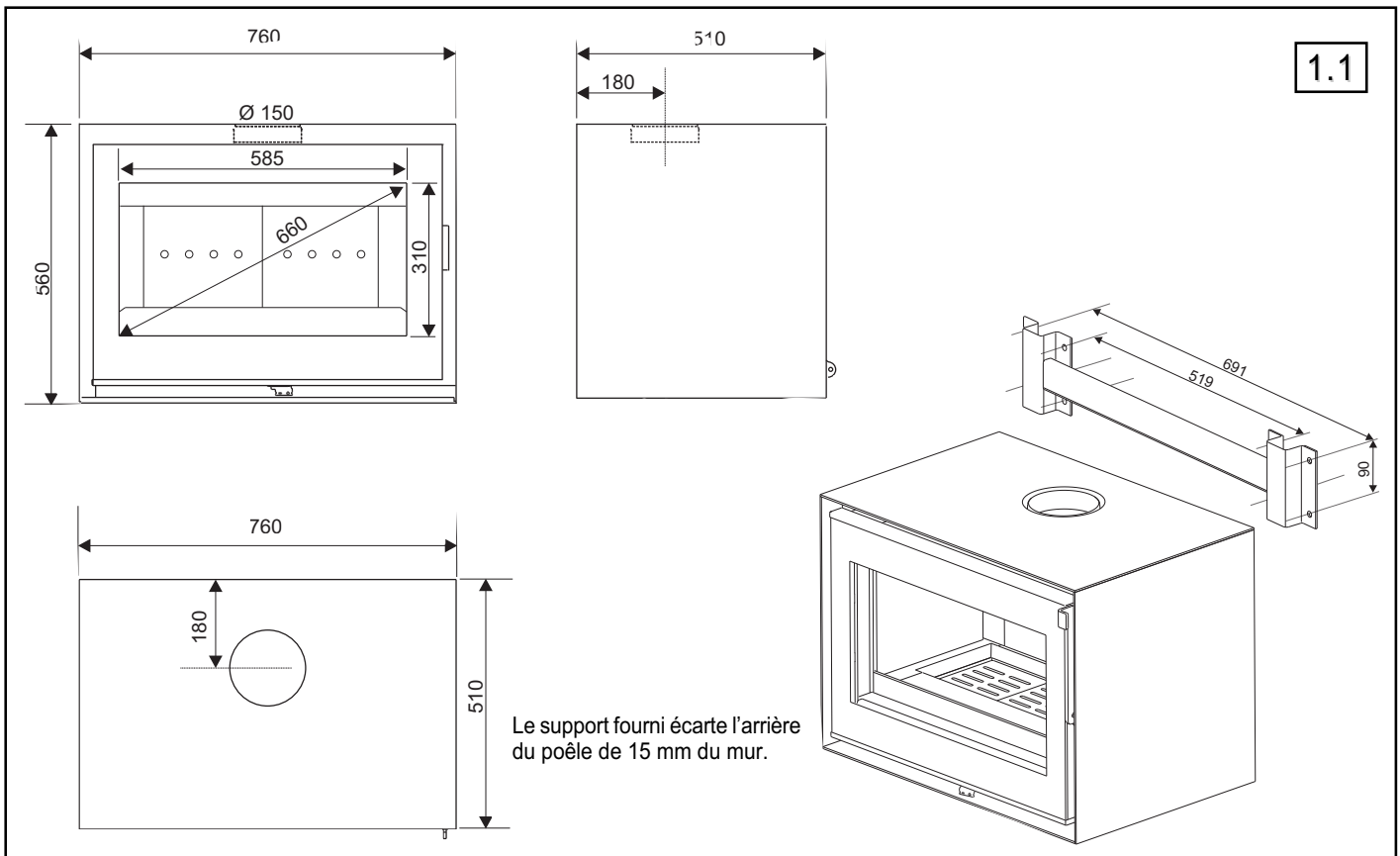
Le non-respect de ces indications entraîne l'entière responsabilité de celui qui effectue l'intervention et le montage.

Les installations dans les lieux publics sont soumises au règlement sanitaire départemental, déposé à la préfecture de votre région.

Le fabricant se réserve le droit de modifier, sans préavis, la présentation et les cotes de ses modèles ainsi que la conception des montages si nécessaire. Les schémas et textes de ce document sont la propriété exclusive du fabricant et ne peuvent être reproduits sans son autorisation écrite.

(1) DTU 24.1 traitant des conduits de fumées, DTU 24.2 traitant des cheminées équipées d'un poêle fermé; NF-EN13240 traitant des poêles à combustible solide. (disponibles à l'AFNOR).

## 1. ENCOMBREMENT INFINITY 800 VISION MURAL

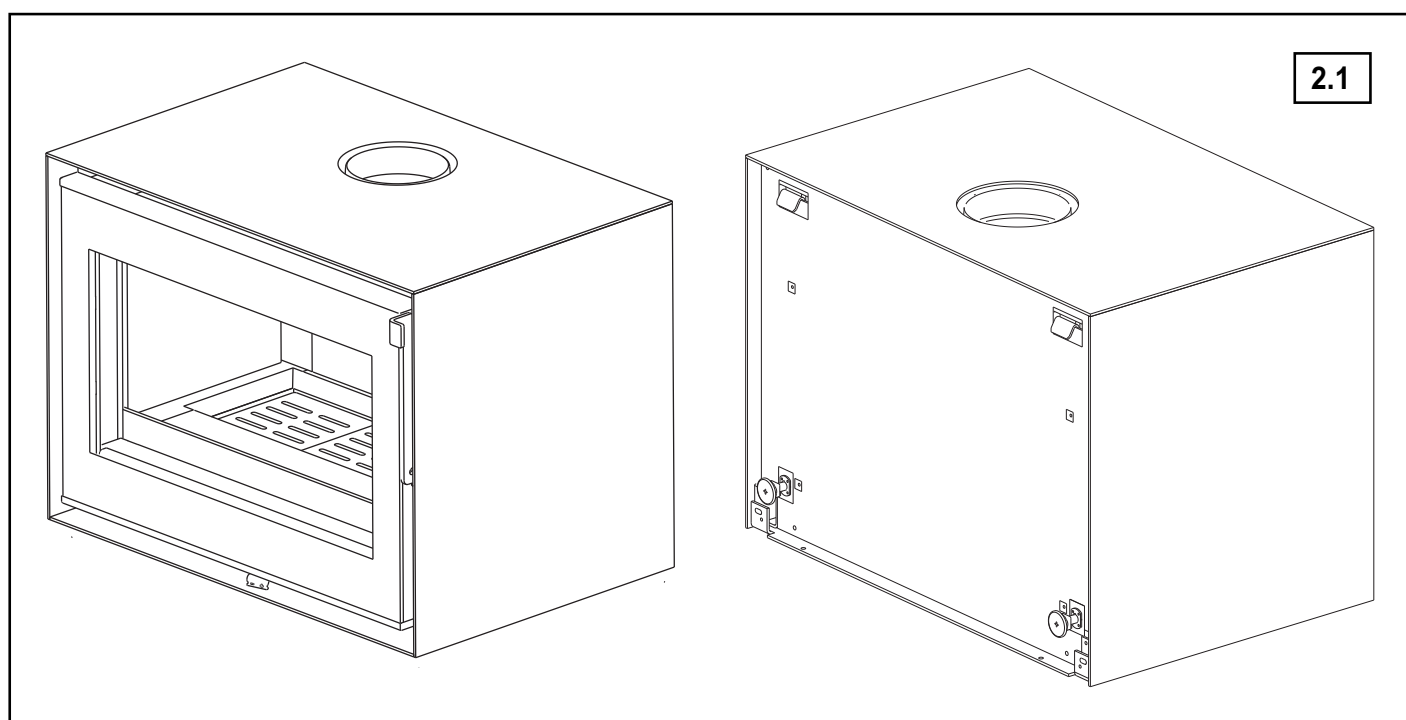


# INFINITY 800 VISION MURAL

## 2. CARACTÉRISTIQUES TECHNIQUES

POÊLE	INFINITY 800 VISION MURAL
Catégorie du poêle	Intermittent
Puissance calorifique nominale <sup>(1)</sup>	9 kW
Fonctionnement porte fermée exclusivement	
Température moyenne des fumées porte fermée	243° C
Rendement	79 %
Taux CO (13% O <sub>2</sub> )	0,1 %
Taux CO <sub>2</sub> (13% O <sub>2</sub> )	11,9 %
Poussières (13% O <sub>2</sub> )	58 mg/Nm <sup>3</sup>
<b>Combustibles</b>	
Taille des bûches	50 cm
Consommation horaire nominale	3,0 kg
Combustibles interdits	tous les autres dont charbons et dérivés
<b>Caractéristiques du conduit de fumées</b>	
Diamètre nominal départ des fumées	mâle 150 mm
Dimensions minimales du boisseau	20 x 20 cm
Ø mini tubage ou conduit métallique isolé	150 mm
Hauteur mini au dessus du poêle 4 m	
<b>Dépression (10 Pa = 1 mm CE)</b>	
Allure nominale	12 Pa ± 2 Pa
Allure réduite	6 Pa ± 1 Pa
Maxi admissible	20 Pa
Débit massique des fumées	7 g/s
Poids net / brut	173 kg / 195 kg
Plaquette signalétique sous le cendrier	
<b>Accessoires fournis</b>	
Main froide et gant isolant	oui
Support de fixation murale	oui

(1) Puissance nominale en fonctionnement porte fermée, combustible bois ou lignite ; selon essais suivant NF-EN13240.



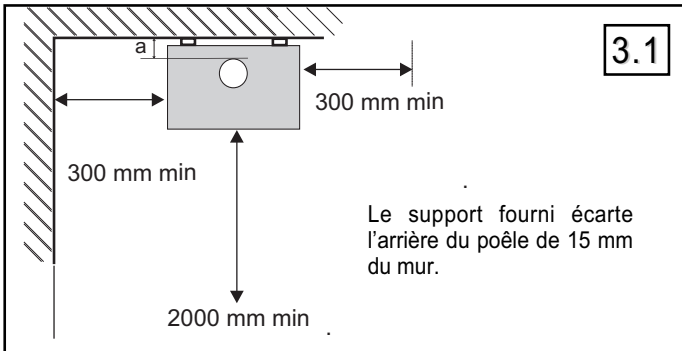
# INFINITY 800 VISION MURAL

## 3. INSTALLATION

Appareil de chauffage au bois destiné à être accroché à un mur de capacité portante suffisante et incombustible (ne risquant pas de dégradation par la chaleur). Le choix et la pose des fixations dépendent de la nature du mur et sont de la responsabilité de l'installateur.

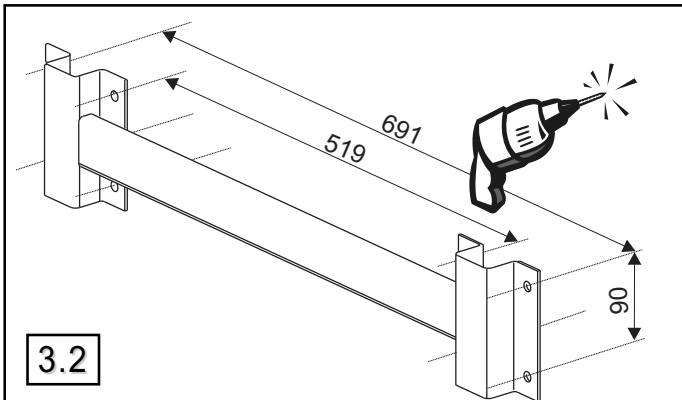
### 3.1 DISTANCES DE SÉCURITÉ

La paroi arrière doit supporter le poids de l'installation (avec les tuyaux de raccordement et la charge de bois). Respecter les distances de sécurité indiquées sur les cotés. Une distance de 2 m doit séparer la vitre de toute matière inflammable.



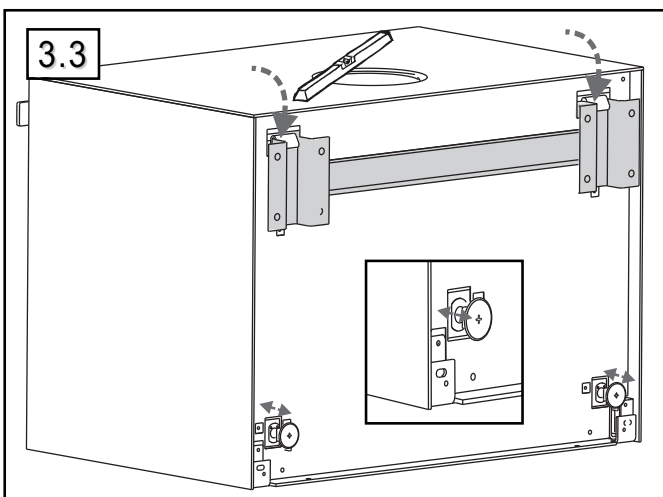
### 3.2 FIXATION DE L'APPAREIL

Tracer et percer les 8 trous de fixation pour le support mural. Insérer les chevilles (non fournies; selon la nature du mur). Fixer le support mural avec 8 vis (non fournies) (fig. 3.2).



Pour alléger le poêle, retirer les parements intérieurs et la porte (cf fig. 3.5; C-J). Accrocher le poêle sur le support mural. Régler les 2 vérins à l'arrière pour mettre l'appareil de niveau (clé plate de 20) (fig. 3.3).

Remonter les parements intérieurs et la porte du poêle.



### 3.3 RACCORDEMENT DU CONDUIT DE FUMÉES

Traiter avec vigilance et attention ce point de l'installation conformément au DTU 24.1.

Le raccordement de cet appareil sur un conduit collectif est interdit.

Si le conduit existe: le faire ramoner mécaniquement (hérisson), - faire vérifier sa classification, son état (stabilité, étanchéité, compatibilité des matériaux, section...) par un fumiste compétent.

Si le conduit n'est pas compatible (ancien, fissuré, fortement encrassé) :

- adressez-vous à un spécialiste pour sa remise en état suivant les réglementations en vigueur.

### TUYAUX DE RACCORDEMENT \*

Le raccordement au conduit de fumées se fait au moyen de conduits de raccordement marqués CE, en tôle émaillée ou en acier inoxydable. Le raccordement se fera sur un conduit de fumées individuel.

Utiliser des conduits T450 (minimum), résistant aux feux de cheminée (G), émaillés ou inox 316 (disponible chez votre revendeur), sans réduction sur leur parcours.

Si la paroi d'adossement n'est pas incombustible (M0), utiliser des tuyaux de raccordement isolés avec une distance de sécurité (indiquée par le fabricant du conduit), inférieure à l'écart entre l'extérieur du conduit et le mur (fig. 3.1 a).

Le raccordement au conduit doit être dans la pièce où est installé l'appareil. Ménager un accès pour le ramonage et le nettoyage du conduit de raccordement.

Le tuyau ne dépassera pas à l'intérieur du conduit et les emmanchements seront démontables et étanches.

Eviter une trop longue partie horizontale avant le conduit. Si celle-ci est inévitable, lui donner une pente ascendante de 5 cm par mètre.

\* cf DTU 24.1

### 3.4 AIR DE COMBUSTION

Une prise d'air frais extérieur supplémentaire positionnée face aux vents dominants est nécessaire au bon fonctionnement de la combustion, surtout si l'habitat est fortement isolé et/ou équipé d'un système mécanique de ventilation (V.M.C.).

Elle doit avoir une section libre d'ouverture minimale de: 1 dm<sup>2</sup>. Ne pas faire fonctionner le poêle si une hotte d'évacuation est en service.

Si le logement ne dispose pas d'une ventilation par balayage (conforme à l'arrêté de mars 1982), l'entrée d'air doit être non obturable.

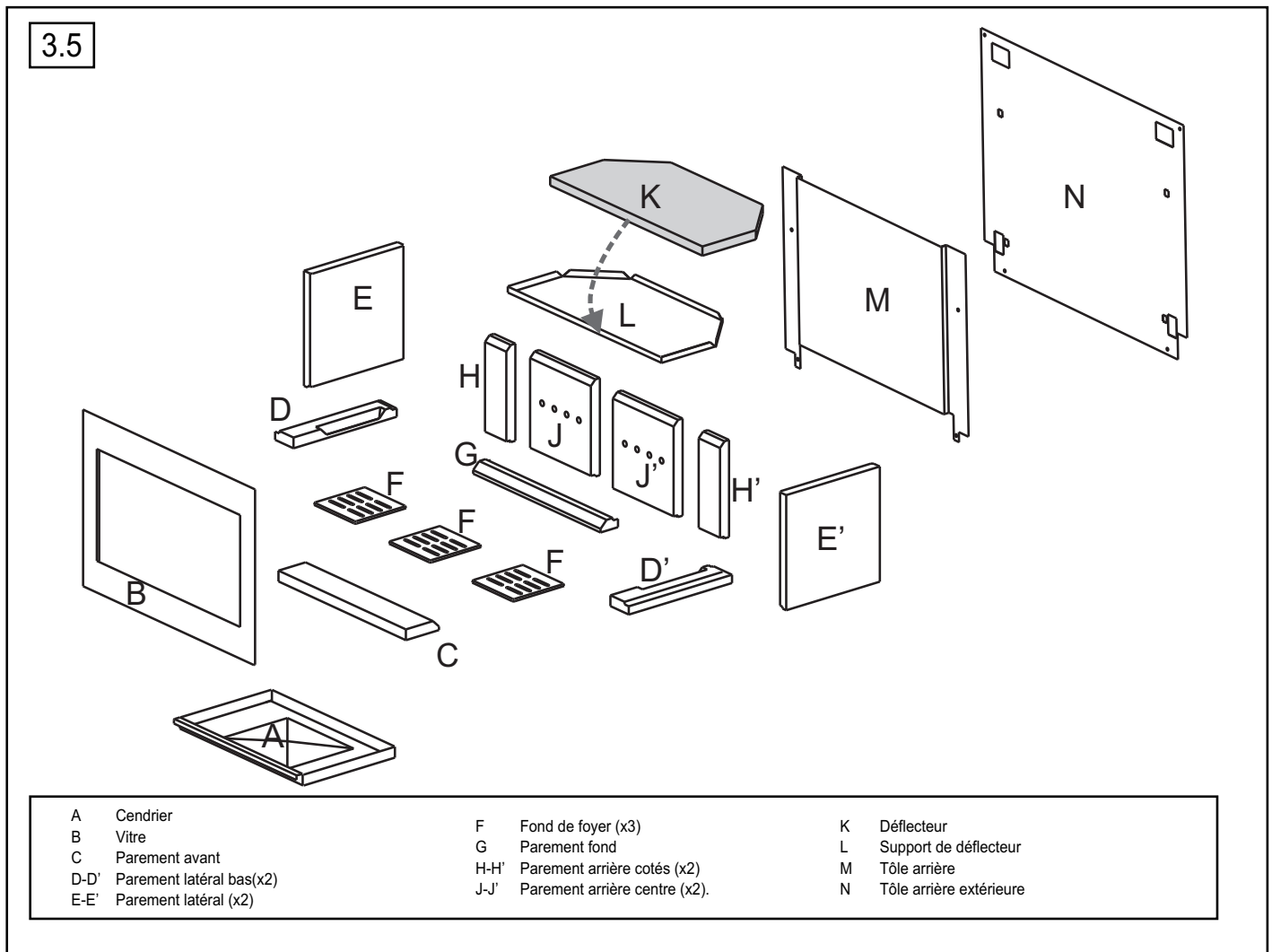
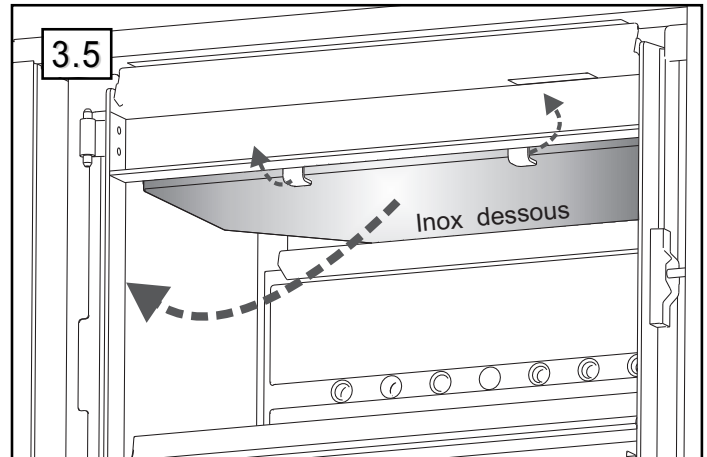
# INFINITY 800 VISION MURAL

## 3.5 INSTALLATION DU DÉFLECTEUR

Le poêle est équipé d'un déflecteur de fumées en inox et vermiculite. Le déflecteur de fumées permet un échange de chaleur efficace et facilite la récupération des suies lors du ramonage.

Il est nécessaire de se familiariser avec la manoeuvre de montage et de démontage du déflecteur. Effectuer cette manipulation à plusieurs reprises avant la première utilisation du poêle.

1. Tourner les 2 pattes de fixation vers l'intérieur du foyer.
2. Relever l'arrière du déflecteur.
3. Extraire le déflecteur du foyer.
4. Remonter le déflecteur dans le foyer.
5. Tourner les 2 pattes de fixation vers l'extérieur pour verrouiller le déflecteur.



# INFINITY 800 VISION MURAL

## 4. UTILISATION

### ATTENTION

- Ce poêle à bois est destiné à fonctionner porte fermée. La porte doit rester fermée en permanence en dehors du chargement.
- Pour éviter tout risque de brûlure, ne pas toucher l'appareil et utiliser le gant isolant pour manipuler les différentes commandes.
- Le rayonnement calorifique au travers de la vitrocéramique impose l'éloignement de toute matière pouvant être détériorée par la chaleur (mobilier, papier peint, boiseries,...). Une distance de 2 m évitera tout risque.

### 4.1. COMBUSTIBLE - BOIS

Brûler exclusivement du bois de chauffage, en bûches, séché à l'air (2 à 3 ans de stockage sous abri ventilé) de 15 à 20 % d'humidité maximum.

- Préférer les feuillus durs (bouleau, charme, hêtre. . . ),
- Eviter les feuillus tendres (tilleul, marronnier, saule, peuplier)
- Proscrire absolument les résineux (pin, sapin,. . . ) en usage permanent, ainsi que les bois de récupération traités (traverses de chemin de fer, chutes de menuiserie. . . ) et les déchets domestiques (végétaux ou plastiques).
- Ne jamais faire de flambées par brassées de petit bois, caissettes, bûchettes ou sarments qui provoquent des surchauffes brutales.

**ATTENTION ! L'utilisation même occasionnelle du charbon ou tous dérivés du charbon est formellement interdite. Cet appareil ne doit pas être utilisé pour brûler des déchets domestiques !**

### 4.2. TIRAGE

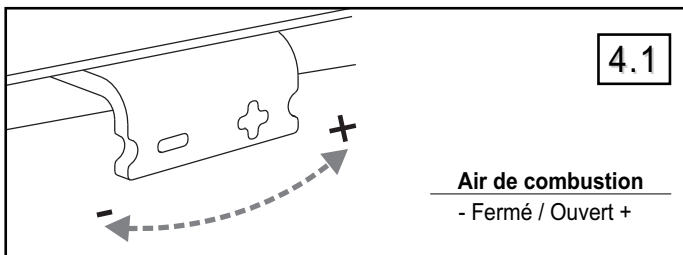
La dépression à chaud du conduit de fumées du poêle ne doit jamais excéder 20 Pa. Consulter votre revendeur afin d'effectuer une mesure du tirage lors de l'installation du poêle. Si l'air de combustion n'est pas raccordé, l'utilisation d'une ventilation mécanique contrôlée (VMC) peut influencer le tirage, jusqu'à l'inverser. Pour cette raison, l'extracteur doit être en marche lors de la mesure de tirage.

### 4.3. ORGANES DE MANOEUVRE

#### 4.3.1. Commandes

Utiliser la main froide pour manipuler la commande de l'appareil (fig 4.1).

Tableau 4.A	Commande
Allumage	à droite
Allure nominale	centré
Allure mini	à gauche



#### 4.3.2. Poignée de porte

L'ouverture - fermeture de la porte de chargement se fait en manœuvrant la poignée.

- à froid, directement à main nue,
- lorsque l'appareil est chaud, en utilisant la main froide ou le gant.

### 4.4. PREMIER ALLUMAGE

- Pour allumer le feu par le dessus, disposer 2 bûches refendues sur la sole et poser le bois d'allumage en couches croisées sur les bûches. Poser un allumeur sur le bois d'allumage.
- Pour un allumage rapide par le bas, étaler du papier froissé, poser dessus du petit bois et du bois de petite section.

Mettre les commandes en position allumage (tableau 5.A). Allumer le combustible, fermer la porte de chargement et attendre la formation de braises. Lorsque le feu a bien pris, charger et mettre les commandes en position "allure nominale" (tableau 5.A). Disposer les bûches (présence simultanée de 2 bûches au moins) vers le fond du foyer. Il est préférable de charger en plusieurs fois plutôt que de manière excessive.

En cas de température extérieure très basse, un "bouchon" thermique du conduit de fumée peut se former. Celui-ci doit être réchauffé progressivement avant d'obtenir le tirage normal.

#### 4.4.1. Rechargement

Recharger le foyer quand il n'y a plus qu'un bon lit de braises et que les flammes ont disparu. Ouvrir lentement la porte afin d'éviter des refoulements de fumée ou des chutes de braises. Recharger, refermer la porte.

**Attention:** L'ouverture de la porte alors qu'il reste du combustible peut provoquer une sortie de flammes et de fumées.

**ATTENTION ! Ne jamais utiliser d'essence, d'alcool ni de fioul. . .**

### 4.5. FONCTIONNEMENT

#### 4.5.1. Allumage

Pour assurer la mise en température du poêle et obtenir un tirage suffisant, allumer le poêle avec la porte fermée.

#### 4.5.2. Allure nominale

Régler les commandes conformément au tableau 4.A.

L'intensité du feu est déterminée par la quantité de combustible. Dans cette configuration, utiliser uniquement du bois. Veiller à favoriser la circulation de l'air entre les bûches (présence simultanée de 2 bûches au moins).

Le bon fonctionnement du poêle dépend de l'alimentation suffisante en air frais.

### 4.6. CHARGE NORMALE

2 bûches de bois minimum (environ 3 kg/h) sont nécessaires pour atteindre l'allure nominale. Disposer la charge de bois vers le fond du foyer, pour éviter les éventuelles chutes de braises. Ne recharger le foyer que lorsqu'il n'y a plus qu'un bon lit de braises et que les flammes ont disparu. Il est préférable de charger en plusieurs fois plutôt que de manière excessive. Une charge excessive provoque la surchauffe et la dégradation de l'appareil.

### 4.7. ALLURE RÉDUITE

Régler les commandes conformément au tableau 5.A.

Ne pas faire fonctionner le foyer à allure ralentie pendant de longues périodes. Ceci provoque l'encrassement du conduit et du foyer. Après un fonctionnement à allure réduite, toujours faire brûler une charge de bois complète à allure nominale.

### 4.8. EN CAS D'INCIDENT

En cas d'incident dans l'habitation (feu de cheminée, départ de feu dans le foyer, vents très violents,. . . ), fermer rapidement la porte de chargement et fermer les commandes du foyer. Ne jamais jeter d'eau sur le foyer. Prévenir les pompiers.

# INFINITY 800 VISION MURAL

## 5. ENTRETIEN

### 5.1 DÉCENDRAGE

Le décendrage est possible en fonctionnement.

Vider régulièrement le cendrier extractible. L'amas de cendres limite l'arrivée d'air sous la grille, risque d'entraîner sa déformation et perturbe la combustion. Replacer le cendrier.

### 5.2 ENTRETIEN DU POÊLE

Pour nettoyer le poêle, ne pas utiliser d'eau, de solvant ou de produit abrasif (même légèrement) mais uniquement un chiffon doux et sec.

### 5.3 NETTOYAGE DE LA VITRE

Nettoyer le vitrage à froid, à l'aide d'un chiffon humide, trempé dans de la cendre de bois.

Le système de balayage d'air permet de conserver la vitre la plus propre possible. Toutefois un léger noircissement peut apparaître dans certaines zones de la vitre en fonctionnement normal. Au ralenti, le balayage de la vitre est moins efficace.

### 5.4 RAMONAGE OBLIGATOIRE

La législation prévoit 2 ramonages par an (dont un pendant la période de chauffage) effectués avec un moyen mécanique (hérisson). Conserver les documents justificatifs du ramonage renseignés par l'entreprise ayant effectué les travaux de ramonage.

### 5.5 NETTOYAGE DES SUIES

Aspirer les suies dans le corps de chauffe.

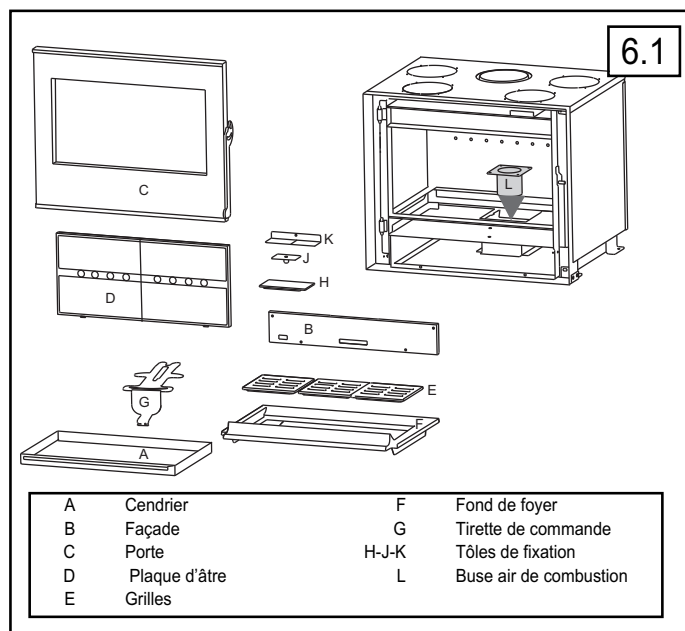
Extraire les déflecteurs (cf § 3.5). Aspirer les suies dans le corps de chauffe. Replacer les déflecteurs (cf § 3.5).

Avant toute nouvelle utilisation de l'appareil, vérifier que tous les éléments sont bien en place.

## 6. SERVICE APRÈS-VENTE

Votre appareil comporte un certain nombre de pièces d'usure dont l'état est à vérifier lors de l'entretien annuel. Votre revendeur est à même de vous fournir les pièces de rechange nécessaires.

Pour toute demande de renseignements ou de pièces détachées, indiquer la référence et le numéro de série de l'appareil figurant sur la plaquette signalétique. N'utiliser que des pièces de rechange fournies par le fabricant.



# INFINITY 800 VISION MURAL



RICHARD  
LE DROFF

---

SUPRA SA RCS Saverne B 675 880 710 - SIRET 675 880 710 00032  
BP 22 - 67216 OBERNAI Cedex- FRANCE  
[www.richardledroff.com](http://www.richardledroff.com)