

**IMPORTANT**

Cet appareil a été étudié avec soin. Pour tirer tous les avantages que vous êtes en droit d'en attendre et pour votre sécurité, lisez attentivement la présente notice d'installation et d'utilisation avant d'entreprendre les travaux de mise en place.

L'appareil sera obligatoirement raccordé par des éléments adaptés<sup>(2)</sup>, à un conduit de fumées individuel propre à l'appareil. Des accessoires sont également disponibles<sup>(2)</sup> dont certains doivent être prévus avant l'installation.

1. ENCOMBREMENT	2
2. CARACTÉRISTIQUES TECHNIQUES	3
3. PRÉPARATION DU SITE EXISTANT	4
4. INSTALLATION DU FOYER	6
5. RACCORDEMENT	8
6. HABILLAGE	9
7. UTILISATION	10
8. ENTRETIEN	12
9. SERVICE APRES-VENTE	12



5101 ELBA

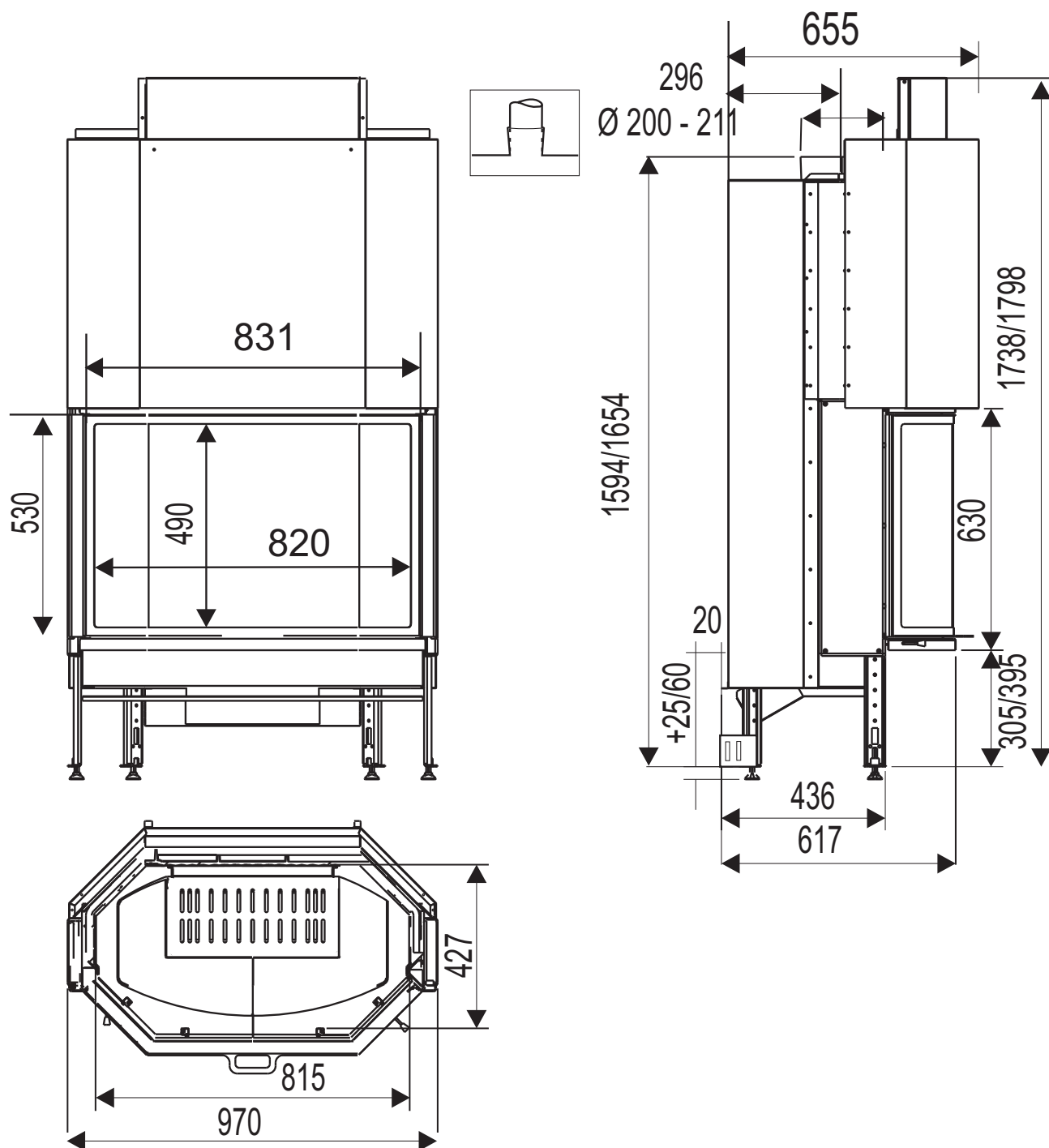


5802 ELBA

# 1. ENCOMBREMENT FOYERS CRISTAL ET DIADEME

1.1

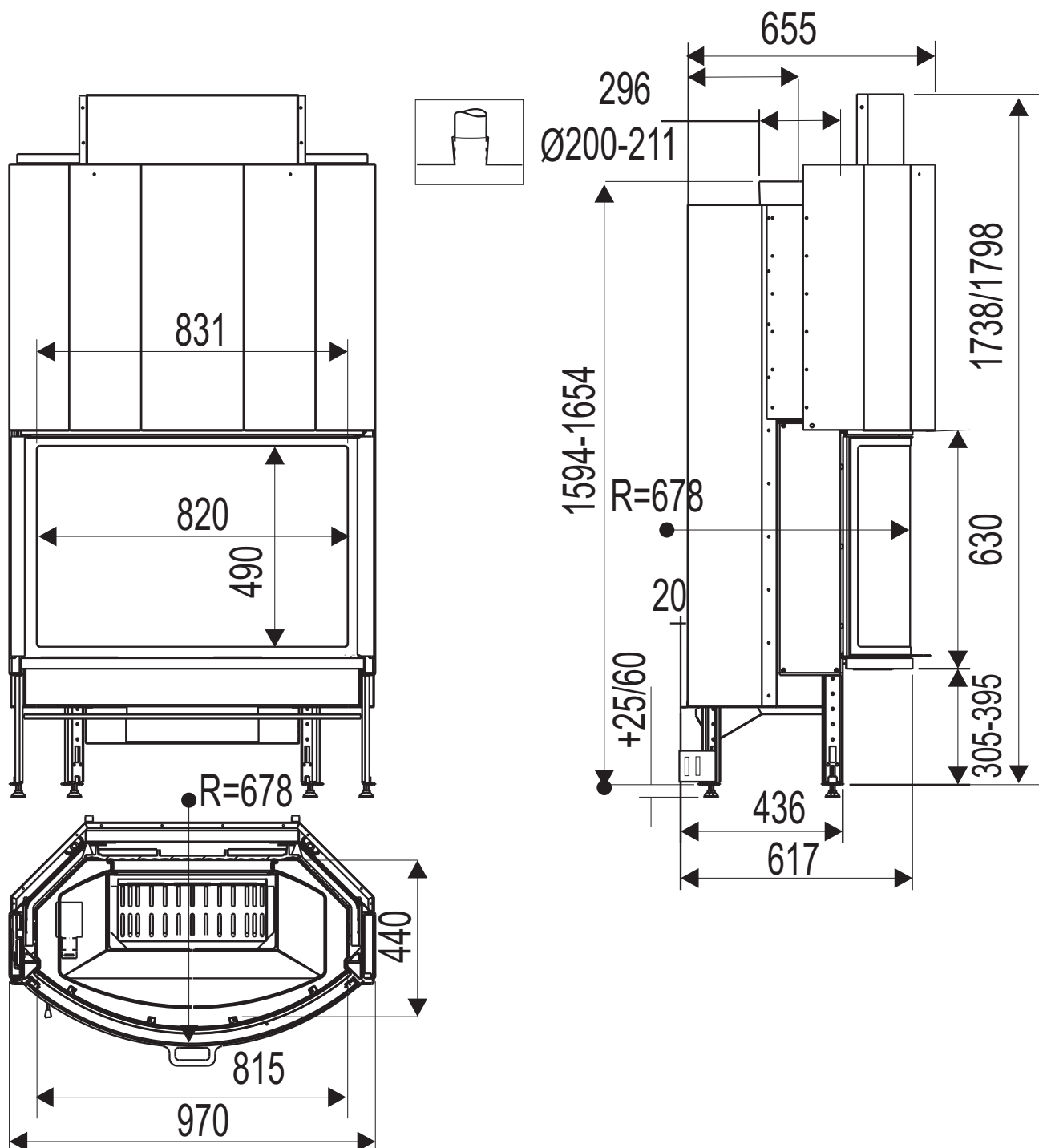
5100/5101/5102



# 1. ENCOMBREMENT FOYERS CRISTAL ET DIADEME

1.2

5800/5801/5802



## - MISES EN GARDE -

- Cet appareil est destiné à brûler du bois, en aucun cas il ne pourra servir d'incinérateur ou brûler des combustibles liquides, du charbon ou dérivés.
- Respecter toutes les réglementations locales et nationales ainsi que les normes européennes<sup>(3)</sup> lors de l'installation et de l'utilisation de l'appareil.
- L'appareil de chauffage est chaud lorsqu'il fonctionne, particulièrement la face vitrée. Il reste chaud longtemps, même si les flammes ne sont plus visibles. Prendre les précautions pour éviter tout contact avec l'appareil (des jeunes enfants particulièrement).
- Avant d'accéder aux dispositifs de connexion électrique, tous les circuits d'alimentation doivent être mis hors tension.
- Cet appareil doit être installé conformément aux spécifications des normes<sup>(3)</sup> en vigueur. L'installation par un professionnel qualifié est recommandée.
- Les instructions de la présente notice sont à suivre scrupuleusement. Conserver soigneusement cette notice.
- La responsabilité du constructeur se limite à la fourniture de l'appareil. Elle ne saurait être recherchée en cas de non-respect de ces prescriptions.
- Sont spécialement interdits:
  - L'installation de matières pouvant être détériorées ou altérées par la chaleur (meubles, papier peint, boiserie...) à proximité immédiate de l'appareil.
  - La mise en place d'un récupérateur de chaleur de quelque type que ce soit, autre que ceux préconisés par le fabricant.
  - L'utilisation de tout combustible autre que le bois naturel et la lignite.
  - Toute modification de l'appareil ou de l'installation non prévue par le fabricant, qui dégagerait le fabricant de ses responsabilités et annulerait la garantie. Utiliser exclusivement des pièces de rechange recommandées par le fabricant.
- Le non-respect de ces indications entraîne l'entière responsabilité de celui qui effectue l'intervention et le montage.
- Les installations dans les lieux publics sont soumises au règlement sanitaire départemental, déposé à la préfecture de votre région.
- Le fabricant se réserve le droit de modifier, sans préavis, la présentation et les cotes de ses modèles ainsi que la conception des montages si nécessaire. Les schémas et textes de ce document sont la propriété exclusive du fabricant et ne peuvent être reproduits sans son autorisation écrite.

## - INFORMATION DE MONTAGE IMPORTANTE -

**Votre cheminée " tire bien ", mais vous ne connaissez pas la valeur de sa dépression ! La dépression ou tirage d'un conduit se mesure en Pascal (Pa). Tous les inserts, foyers et poêles sont conçus, optimisés et fabriqués selon les normes NF EN 13229 ou NF EN 13240 pour fonctionner raccordés à un conduit de cheminée dont la dépression est de 12 Pa. Très fréquemment (plus d'un conduit sur deux), il y a un tirage trop important (supérieur à 20 Pa) dû à une cheminée haute ou une installation en combinaison avec un tubage. Les appareils fonctionnent alors dans des conditions anormales, qui provoquent:**

- Une consommation de bois excessive: celle-ci peut être multipliée par 3 par rapport à un appareil fonctionnant avec un tirage de 12 Pa.
- Un feu " qui ne tient pas ", brûle beaucoup trop rapidement et chauffe très peu.
- La détérioration rapide et irréversible de l'appareil (fissuration des plaques de fonte ou briques réfractaires).
- L'annulation de la garantie.

**Pour éviter tous ces problèmes:**

**Faites contrôler le tirage du conduit (appareil en fonctionnement) par un professionnel, si celui-ci est supérieur à 20 Pa, installez un régulateur de tirage sur le conduit de raccordement ou un adaptateur spécialement conçu pour votre appareil (en option pour certains modèles).**

## 2. CARACTÉRISTIQUES TECHNIQUES

FOYER	5100/5101/5102	5800/5801/5802
Catégorie du foyer	Intermittent	Intermittent
Puissance calorifique nominale (porte fermée)	11 kW	11 kW
Fonctionnement porte fermée/relevée	oui/oui	oui/oui
Température moyenne des fumées porte fermée/ouverte	298°C	298°C
Rendement	75 %	75 %
Taux de CO (13% O <sub>2</sub> )	0,13 %	0,13 %
Poussières	25 mg/Nm <sup>3</sup>	25 mg/Nm <sup>3</sup>
Débit massique des fumées	9,6 g/s	9,6 g/s
<b>Combustibles</b>	bois de chauffage	bois de chauffage
Taille des bûches	50 cm	50 cm
Charge horaire nominale	3,7 kg	3,7 kg
Intervalle de rechargement	1 h	1 h
Combustible de remplacement	lignite	lignite
Combustibles interdits	tous les autres dont charbons et dérivés	tous les autres dont charbons et dérivés
Diamètre nominal départ des fumées	200 mm	200 mm
Diamètre départ distributeur air chaud	150 mm	150 mm
Diamètre arrivée air extérieur	125 mm	125 mm
<b>Caractéristiques du conduit de fumées</b>		
- Dimensions minimales du boisseau	20 x 20 cm	20 x 20 cm
- Ø mini tubage ou conduit métallique isolé	200 mm	200 mm
- Hauteur mini au dessus du foyer	4 m	4 m
<b>Dépression (10 Pa = 1 mm CE)</b>		
- Allure nominale	12 Pa	12 Pa
- Allure réduite	6 Pa	6 Pa
- Maxi admissible	20 Pa	20 Pa
- Poids foyer net/brut	198/228 kg	198/228 kg
+ parement fonte net/brut	66/86 kg	66/86 kg
ou parement réfractaire net/brut	86/106 kg	85/105 kg
Plaquette signalétique	dans boîtier cendrier	dans boîtier cendrier
Accélérateur de convection	KTE 152 ou KT 1455 + KRT 260 A	Option Option

(1) Puissance nominale en fonctionnement porte fermée, combustible bois ou lignite ; selon essais suivant EN13229.

(2) Nous recommandons les produits HOMOY : une gamme complète de raccordements et d'accessoires adaptés. Documentation sur demande auprès de votre revendeur.

(3) DTU 24.1 traitant des conduits de fumées, DTU 24.2 traitant des cheminées équipées d'un poêle fermé; NF EN13229 traitant des foyers à combustible solide. (disponibles à l'AFNOR ).

### 3. PRÉPARATION DU SITE EXISTANT

Retirer tous les matériaux combustibles ou dégradables sous l'action de la température sur les parois ou à l'intérieur de celles-ci (sols, murs et plafonds) à l'emplacement de la cheminée (Z1, Z2, Z3, Z4, Z5) selon l'implantation retenue (voir fig. 3.1, 3.2, 3.3).

#### 3.1. SOL

Contrôler que le sol (Z3) existant peut supporter la charge totale constituée par le foyer, l'habillage et la hotte. Dans le cas contraire, il faut le renforcer ou poser une plaque de répartition de charge.

Dans la zone de chargement (Z5), nous recommandons la pose d'un carrelage (par exemple) pour faciliter l'entretien.

#### 3.2. MURS

Retirer les revêtements (papier peints, lambris ou moquette murale) sur l'emprise de la future cheminée. Selon le matériau du mur, appliquer les solutions préconisées au tableau 3.1.

##### Murs environnants

Pour tous les murs dont les distances sont inférieures aux valeurs préconisées (zones 1 et 2) prendre les précautions du tableau 3.1.

**Rappel: Ne pas placer d'objets et/ou matériaux combustibles à moins de 2 m de la face vitrée.**

#### 3.3. PLAFOND

Dans la zone d'emprise de la hotte (Z4), retirer tous les matériaux non M0 (incombustibles) et isoler par de la laine de roche rigide.

#### 3.4. ÉVACUATION DES PRODUITS DE LA COMBUSTION

Prêter une vigilance extrême au contrôle ou à la réalisation de l'évacuation des fumées (cf. DTU 24.1 et DTU 24.2).

Si le conduit de fumée existe, il convient:

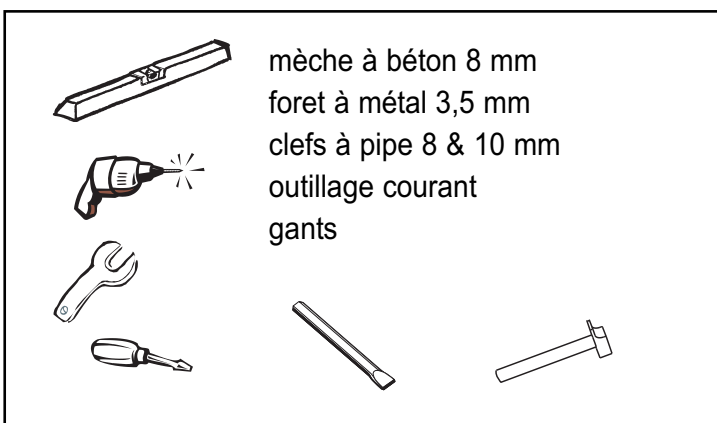
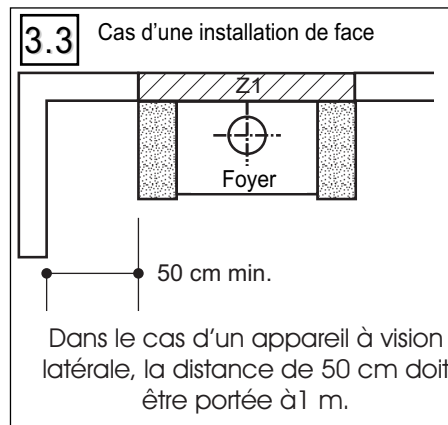
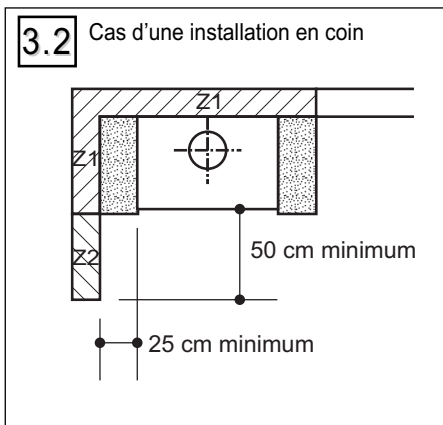
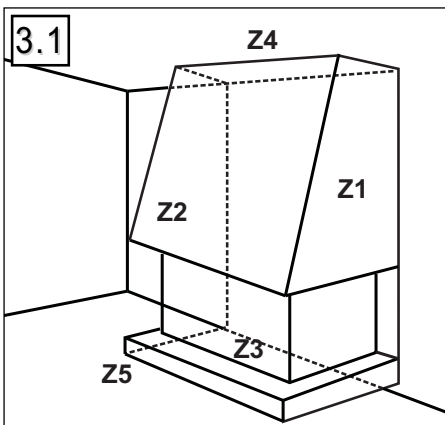
- de le faire ramoner par un moyen mécanique (hérisson),
- de faire vérifier l'état physique du conduit (stabilité, étanchéité, compatibilité des matériaux, section...) par un fumiste compétent.

Dans le cas d'un conduit non compatible (ancien, fissuré, fortement encrassé), il est nécessaire de réaliser:

- soit un tubage avec un produit titulaire d'un avis technique favorable,
- soit un chemisage,
- soit un conduit neuf, adapté, construit par une entreprise ayant les qualifications requises.

#### 3.5. TRAVERSÉE DE PLAFONDS ET PLANCHERS

es conduits de fumée doivent être disposés avec un écart minimal conforme aux normes en vigueur entre la paroi intérieure du conduit et l'élément combustible le plus proche (France; NF DTU 24.2) (cf fig. 3.4).



### 3.4

- 1 Mur d'appui (matériaux classés M0)
- 2 Habillage pierre (option)
- 3 Poutre bois (suivant modèle habillage)
- 4 Hotte décorative (option)
- 5 Rideau (matériau selon modèle)
- 6 Boisseau sect. mini 400 cm<sup>2</sup>
- 7 Manchette de raccordement (non fournie)
- 8 Tuyaux de raccordement Ø 200 (non fournis)
- 9 Caisson isolé (non fourni)
- 10 Grille de sortie d'air chaud
- 11 Foyer
- 12 Boutons de commande
- 13 Entrée air extérieur (120 cm<sup>2</sup>)
- 14 Entrée air de convection (560 cm<sup>2</sup>)
- 15 Accès de l'air par l'habillage
- 16 Accélérateur de convection (option)
- 17 Raccordements air chaud Ø 150 (non fourni)
- 18 Diffuseur air chaud (non fourni)
- 19 Butée arrière
- 20 Isolation si nécessaire
- 21 Distributeur d'air chaud

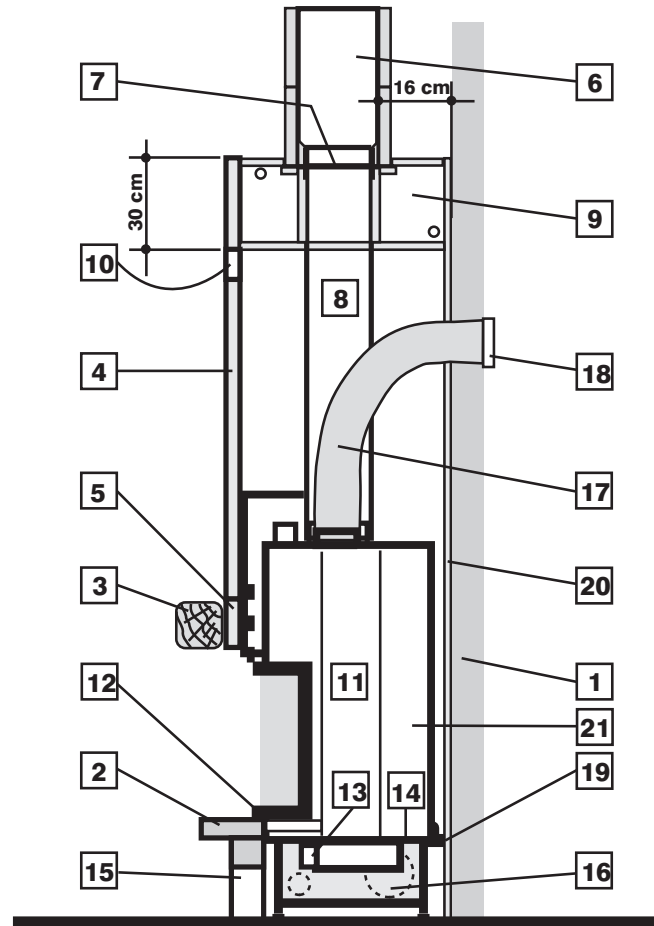


Tableau 3.1	ZONE 1		ZONE 2
MATERIAUX EXISTANTS	SOLUTION PRECONISEE	MATERIAUX RECOMMANDES	MATERIAUX DE FINITION
Mur extérieur avec isolation inflammable incorporée.	Découpe de l'isolation existante. - Remplacer par un mur de renfort M0. - Isolation avec isolant spécial.	- Brique, béton cellulaire - Laine de roche + film alu.	Classés M0 ou M1
Mur extérieur sans isolation ou mur de refend (env. 15 cm) ininflammable	- Isolation avec isolant spécial.	- Laine de roche + film alu.	Classés M0 ou M1
Cloison légère plâtre, bois, plaques de plâtre, polystyrène, polyuréthane, cloisons alvéolées.	- Dépose et montage d'un mur de 10 cm, - ou non-dépose et montage d'un mur de 10 cm devant lame d'air de 2 cm, - ou dépose et montage d'un nouveau mur d'appui en dur + isolant.	- Brique, béton cellulaire + laine de roche rigide.	Classés M0 ou M1

### 3.6. RACCORDEMENT D'AIR DE COMBUSTION EXTÉRIEUR

#### 3.6.1 Buse de raccordement extérieur

Une buse de raccordement extérieur Ø 125 (Fig. 4.3) est montée d'origine sous le foyer pour un branchement vertical. L'objectif est de ne pas prendre l'air de combustion dans la pièce, mais à l'extérieur. Ceci augmente le rendement de l'installation (fonctionnant porte fermée). De plus, la combustion n'est pas perturbée par la VMC ou une hotte aspirante.

Raccorder la buse à l'extérieur (avec une gaine alu flexible, de 2 m maximum, sinon l'arrivée d'air peut être insuffisante), face aux vents dominants. Si une grille est utilisée, maintenir une section libre minimale de 1,2 dm<sup>2</sup>.

En fonctionnement porte fermée, cette prise d'air est suffisante, veiller à ce que son accès ne soit jamais obstrué.

Pour un raccordement horizontal de la prise d'air extérieur: démonter la buse d'origine, monter sous le foyer le raccord horizontal fourni (Fig 4.2).

#### 3.6.2 Prise d'air extérieur supplémentaire non raccordé

Si le raccordement à l'extérieur de la buse (cf 3.6.1) est impossible, ou si la porte du foyer est escamotable une prise d'air frais extérieur supplémentaire positionnée face aux vents dominants est nécessaire au bon fonctionnement de la combustion, surtout si l'habitat est fortement isolé et/ou équipé d'un système mécanique de ventilation (V.M.C.). Cette arrivée d'air, obturable en cas de non-fonctionnement du foyer, ne doit pas déboucher dans l'enceinte de l'habillage. Elle doit avoir une section libre d'ouverture minimale de:

A) si une buse de raccordement extérieure est branchée (cf 3.6.1)  
- Foyer à porte escamotable . . . . . 1 dm<sup>2</sup>.

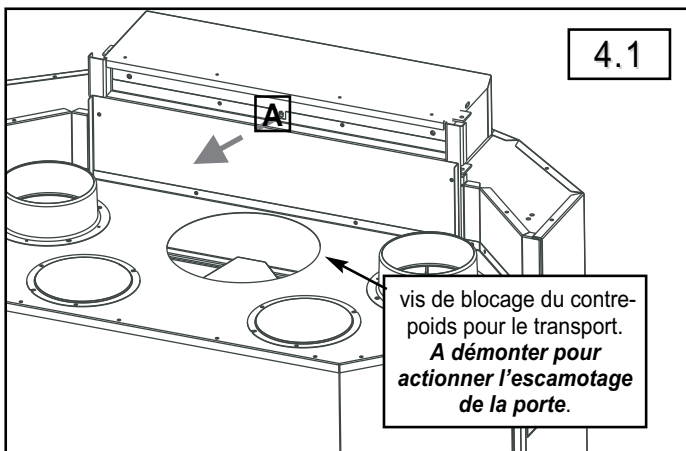
B) en l'absence de buse de raccordement extérieure (cf 3.6.1)  
- Foyer à porte escamotable . . . . . 2,0 dm<sup>2</sup>.

Ne pas faire fonctionner le foyer si une hotte à évacuation est en service.

## 4. INSTALLATION DU FOYER

### 4.1. DÉBLOCAGE DU SYSTEME DE RELEVAGE

- Démontez la vis d'immobilisation du contre-poids.
- Une mise à niveau parfaite est impérative, notamment pour garantir le bon fonctionnement du système d'escamotage de la porte.

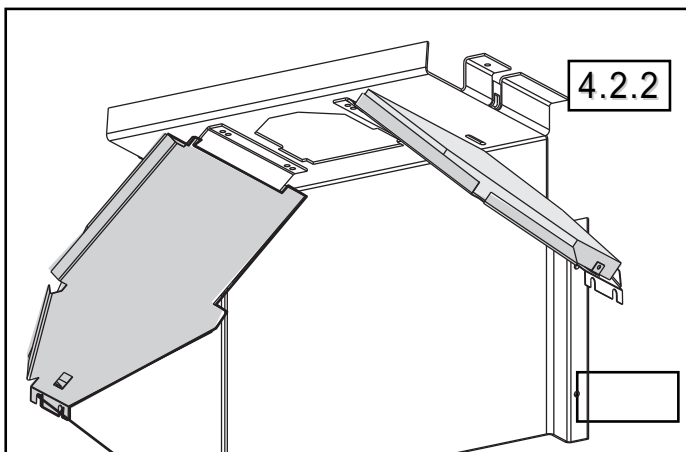
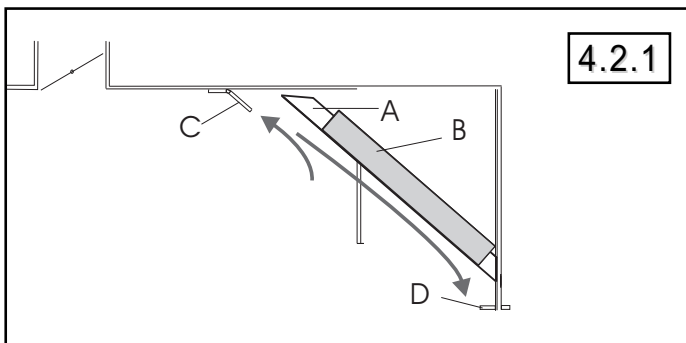


### 4.2. ASSEMBLAGE DU DÉFLECTEUR

Le foyer est équipé de 2 déflecteurs de fumées (gauche et droit) en tôle inox (A) et isolant vermiculite (B). Les déflecteurs de fumées permettent un échange de chaleur efficace et facilitent la récupération des suies lors du ramonage.

Il est nécessaire de se familiariser avec la manoeuvre de montage et de démontage des déflecteurs. Effectuer cette manipulation à plusieurs reprises avant la première utilisation du foyer.

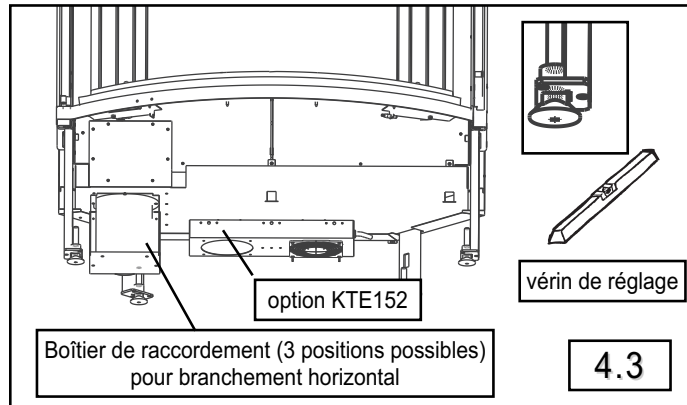
Poser l'isolant, sur chaque déflecteur (gauche et droit), entre les plis. Présenter chaque déflecteur dans l'avaloir, isolant vers le haut. Faire glisser la partie haute du déflecteur sur le support (C) puis redescendre sur les vis inférieures (D).



### 4.3. RÉGLAGE DE LA HAUTEUR - 2 PERSONNES

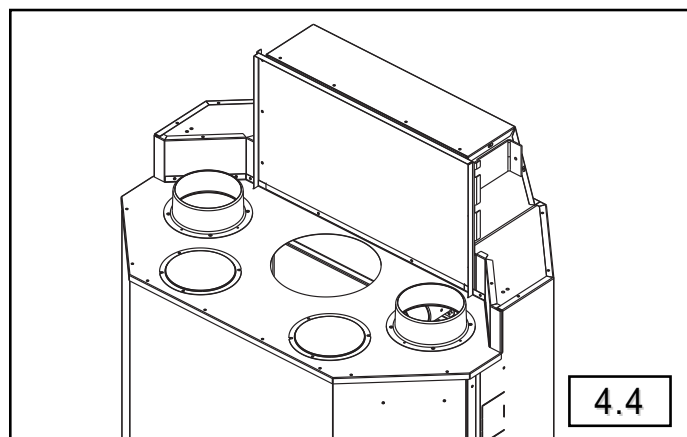
- L'appareil est fourni avec 4 vérins de réglage (dans le cendrier). Visser un écrou sur chaque vérin.
  - Fixer et régler les vérins à la hauteur souhaitée (course de 35 mm).
- En cas de branchement horizontal d'air de combustion extérieur: Retirer la buse d'origine, fixer le boîtier de raccordement (fourni à l'intérieur de l'appareil). Le montage d'origine est prévu pour le branchement vertical d'air extérieur.

Si l'option accélérateur de convection est utilisée, se référer à la notice de pose spécifique.



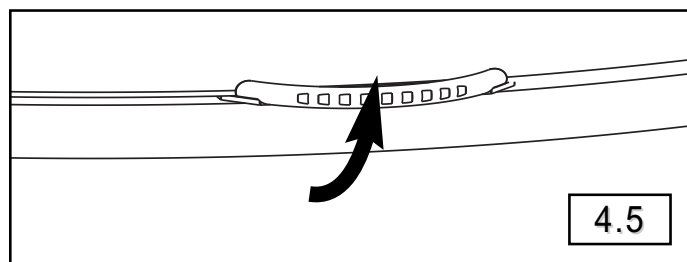
### 4.4. MONTAGE DES BUSES D'AIR CHAUD

Pour le raccordement de la distribution d'air chaud, utiliser les 2 buses Ø 150 et 2 obturateurs fournis. 4 emplacements disponibles sur le caisson. Choisir les 2 trous qui conviennent et fixer les 2 buses avec 4 vis à tôle fournies.



### 4.5. ESCAMOTAGE DE LA PORTE

Saisir la poignée de porte par le dessous et lever.

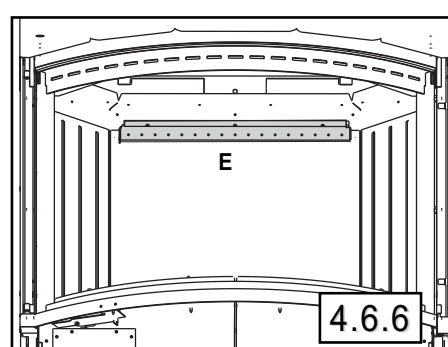
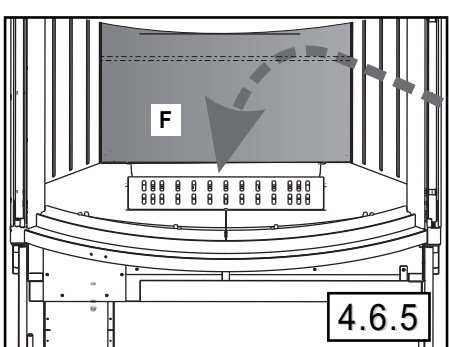
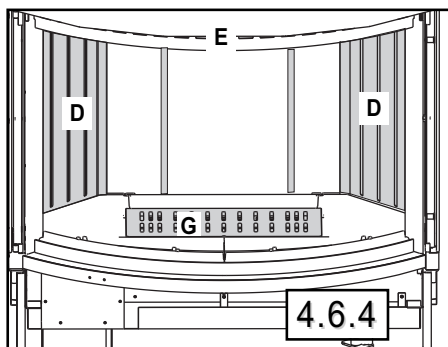
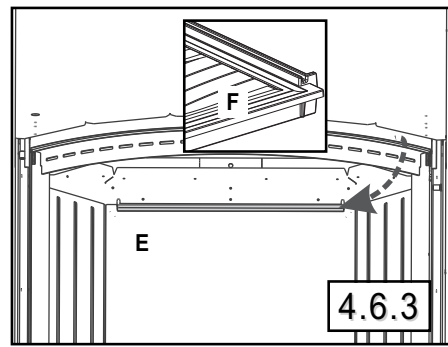
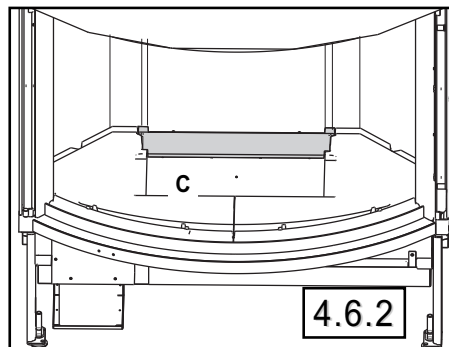
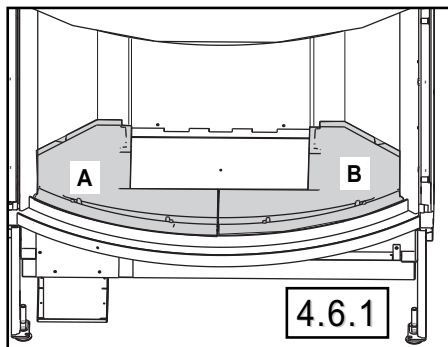


#### 4.6 MONTAGE DES PAREMENTS FONTE

**ATTENTION: Respecter le sens d'introduction des éléments.**

- 1) Poser les 2 demi-soles **A** et **B**, jointives et vers l'avant ... fig. 4.6.1
- 2) Poser à l'arrière la jointure en fonte **C** ..... fig. 4.6.2
- 3) Dévisser les 3 vis, déposer la rampe **E** ..... fig. 4.6.3
- 4) Coller un joint dans la gorge de la plaque d'âtre **F** ..... fig. 4.6.3

- 5) Poser le cendrier, puis la grille **G** ..... fig. 4.6.4
- 6) Poser les cotés **D** ..... fig. 4.6.4
- 7) Poser la plaque d'âtre **F** en contact avec les 2 joints ..... fig. 4.6.5
- 8) Fixer la rampe **E** avec les 3 vis ..... fig. 4.6.6

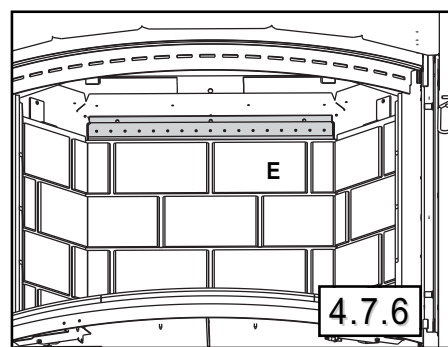
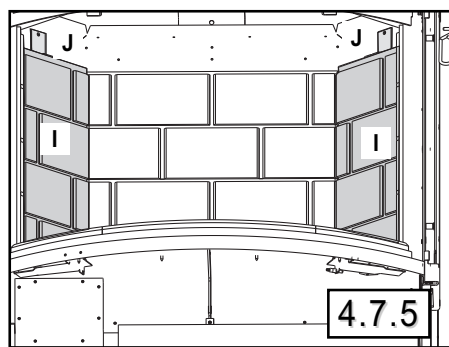
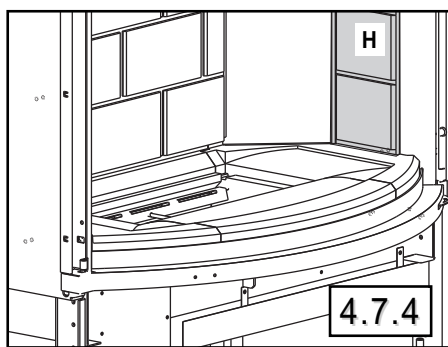
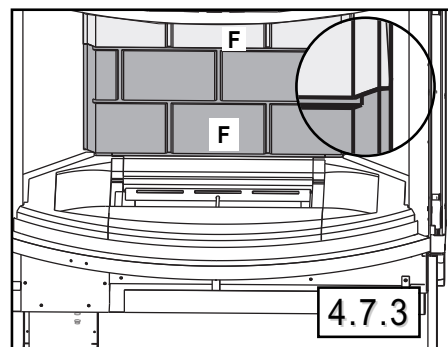
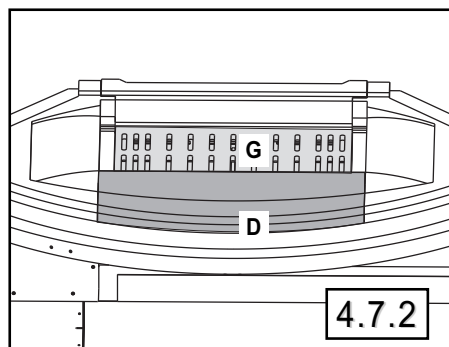
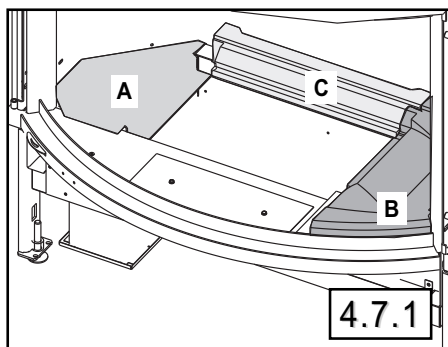


#### 4.7 MONTAGE DES PAREMENTS BRIQUE REFRACTAIRE

**ATTENTION: Respecter le sens d'introduction des éléments.**

- 1) Poser les 2 tôles latérales **A** et les 2 sôles **B** ..... fig. 4.7.1
- 2) Poser l'arrière **C** du foyer ..... fig. 4.7.1
- 3) Poser la sôle avant **D** et le cendrier, ouvertures vers l'arrière, puis la grille **G** (les pièces jointives et vers l'avant) ..... fig. 4.7.2

- 4) Dévisser les 3 vis, déposer la rampe **J** ..... fig. 4.7.6
- 5) Poser la plaque inférieure **F** puis supérieure **F** ..... fig. 4.7.3
- 6) Poser chaque coté réfractaire **H** ..... fig. 4.7.4
- 7) Poser les cotés réfractaires à 45° **I**, visser les équerres **J** ..... fig. 4.7.5
- 8) Fixer la rampe **E** avec les 3 vis ..... fig. 4.7.6





## 5. RACCORDEMENT

Le raccordement est couvert par la norme DTU 24.2.

L'évacuation des fumées comprend les tuyaux de raccordement et le conduit de fumée. Cette installation doit permettre le ramonage et la récupération des suies.

### 5.1 RACCORDEMENT AU CONDUIT DE FUMÉE

Utiliser des conduits T450 (minimum), émaillés ou inox 316 (disponible chez votre revendeur), sans réduction sur leur parcours.

Le raccordement au conduit doit être dans la pièce où est installé l'appareil. Ménager un accès pour le ramonage et le nettoyage du conduit de raccordement.

Le tuyau ne dépassera pas à l'intérieur du conduit et les emmanchements seront démontables et étanches.

Respecter une distance minimale de 3 x le diamètre entre le conduit de raccordement et le mur d'adossement.

Éviter une trop longue partie horizontale avant le conduit. Si celle-ci est inévitable, lui donner une pente ascendante de 5 cm par mètre.

Raccorder le foyer selon l'un des schémas proposés (fig. 5.3, 5.4, 5.5).

Si la dépression du conduit de fumée est supérieure à 20 Pa (cf § 2), la pose d'un régulateur de tirage est obligatoire.

### 5.2 DISTRIBUTION DE L'AIR CHAUD

La convection se fera sans obstacles à condition que la hotte soit construite selon les instructions suivantes.

**Toute évacuation d'air chaud doit déboucher à une distance minimale de 30 cm du plafond (cf fig. 3.4).**

#### ATTENTION !

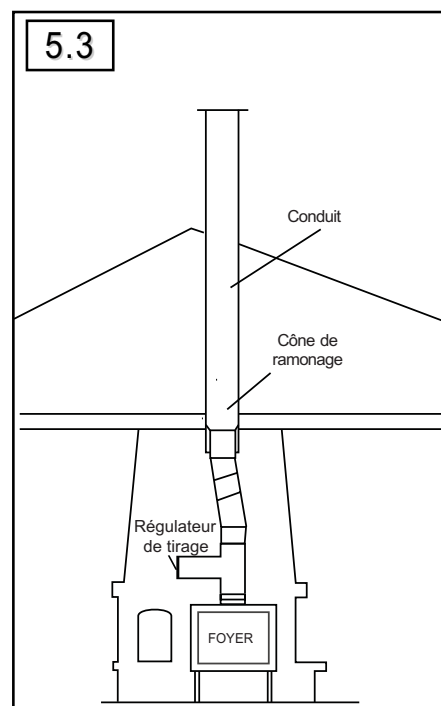
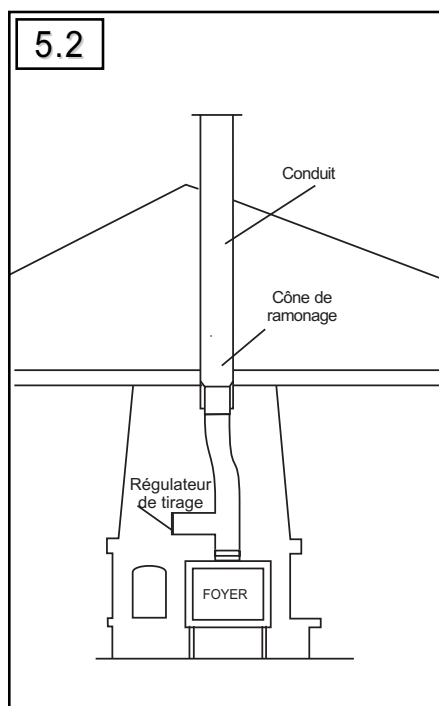
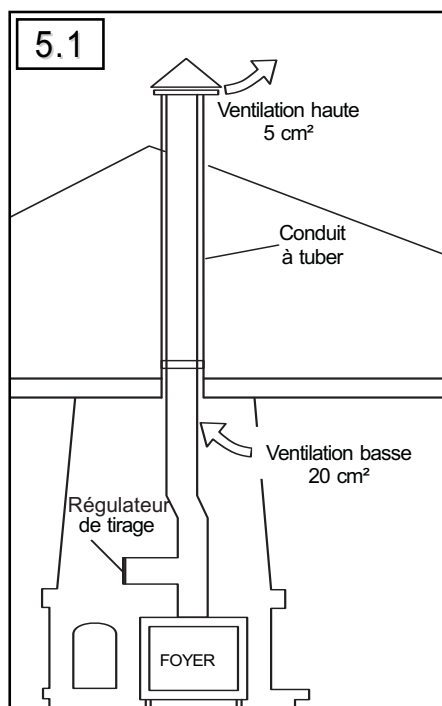
**Appareil équipé d'un distributeur d'air chaud:**

- Pour canaliser l'air chaud dans des pièces voisines ou à l'étage, raccorder des gaines alu souples (non fournies) sur les buses à installer sur le dessus du foyer. Fixer l'autre extrémité de ces gaines sur une grille obturable (simple ou double) pour régler le débit d'air chaud.
- Ne jamais obturer simultanément toutes les grilles.
- En cas de passage dans des combles froids, poser des gaines calorifugées.
- Limiter le nombre de coudes au minimum et installer les sorties à un niveau plus élevé que celui des buses.
- Pour une bonne efficacité, la longueur cumulée des gaines de distribution ne doit pas dépasser:
  - 6 mètres en convection naturelle
  - 9 mètres en convection forcée.
- La pente du raccordement doit être positive sur toute la longueur.

### 5.3 CONVECTION FORCÉE

L'air chaud en convection naturelle s'accumule au plafond. Pour brasser l'air ambiant et obtenir une température plus homogène de l'air dans la (ou les) pièce(s), installer un accélérateur de convection et raccorder les gaines d'air chaud à des grilles doubles.

Poser l'accélérateur de convection (en option) avant l'habillage pierre (instructions jointes au colis).



## 6. HABILLAGE

Ce foyer doit être habillé avec des éléments en maçonnerie et coiffé d'une hotte. Avant de construire l'habillage du foyer et de monter la hotte, s'assurer du bon fonctionnement de tous les organes de manoeuvre du foyer, de l'alignement et de la bonne fermeture de la porte. La porte doit rester démontable.

### ATTENTION!

**Afin de permettre la libre dilatation du foyer, aucune de ses parties ne doit être en contact avec l'habillage.**

**Prévoir impérativement un jeu de 2 mm, notamment entre les jambages de l'habillage et le corps du foyer.**

**La platine couvre-margelle (solidaire du foyer) pourra cependant couvrir la margelle ; la dilatation agissant du bas vers le haut.**

### 6.1. HABILLAGE DU FOYER

Un habillage personnalisé autour du foyer doit impérativement :

- être réalisé en matériau M0 (incombustible).
- prévoir une section libre de 600 cm<sup>2</sup> minimum dans sa partie basse afin de permettre la libre circulation de l'air.

Une isolation en laine de verre (G) doit empêcher la circulation d'air entre la hotte et le compartiment avale-fumée (F)

### 6.2. POUTRE EN BOIS (FIG. 6.1)

Aucune partie de la poutre en bois (C) ne doit être soumise à la chaleur provenant notamment de l'avaloir, du tuyau ou de l'air ascendant (convection de vitre).

Réaliser un montage (cf fig. 6.1) avec un isolant (A) laine de roche et notre kit de protection standard (D) disponible chez votre revendeur. (E) bandeau de brique, (B) hotte.

### 6.3. HOTTE (FIG. 3.4)

Nous préconisons l'utilisation de matériaux classés M0 (incombustibles) ainsi que la mise en place d'une isolation.

La conception d'une hotte personnalisée doit :

- permettre un libre accès à l'intérieur ou comporter une porte de visite,
- être indépendante du foyer qui ne doit pas servir de support à la hotte. L'appareil doit pouvoir se dilater librement.
- pour les appareils à ouverture de porte latérale, le bandeau de brique ou la hotte sera placé à 1 cm minimum en avant de la façade du foyer pour dégager un passage d'air.
- pour les appareils à porte escamotable, le bandeau de brique ou la hotte sera placé à 3 cm minimum en avant de la façade du foyer pour dégager un passage d'air.

**La hotte doit comporter les éléments suivants:**

#### 6.3.1. Faux-plafond

La hotte doit avoir un faux-plafond fixé au minimum à 30 cm sous le plafond de la pièce.

- Ce faux-plafond canalise l'air chaud vers l'extérieur, évite son confinement à la partie supérieure de la hotte et protège le plafond de la pièce. Réaliser le faux-plafond en matériaux classés M0 (incombustibles) puis l'isoler.

- Le caisson fabriqué doit :

- comporter des ouvertures de ventilation efficaces, en communication vers l'extérieur de la hotte.
- être étanche par rapport à la partie inférieure de la hotte pour éviter les fuites d'air chaud vers le haut.

Isoler la face en appui contre le mur, le tuyau et le plafond.

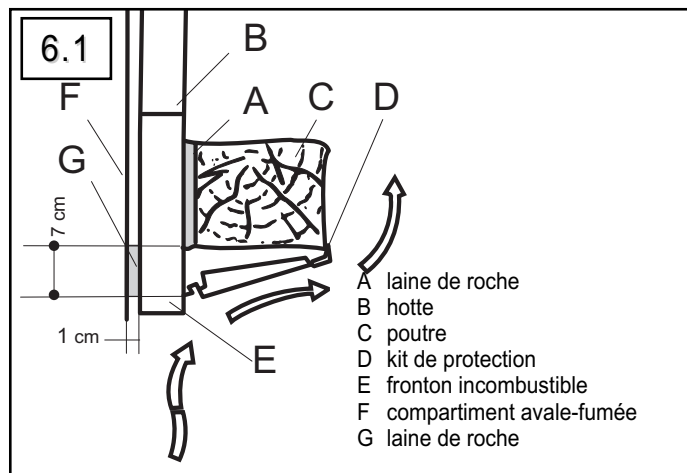
#### 6.3.2. Diffuseurs d'air chaud

La hotte doit comporter en partie supérieure à ras du faux-plafond, une ou plusieurs bouches de diffusion de l'air chaud d'une section libre non obturable de 600 cm<sup>2</sup>.

#### 6.3.3. Porte de visite

Les tuyaux de raccordement au conduit doivent être visibles sur tout leur parcours, soit directement, soit par une porte de visite ou une grille aménagée sur la hotte.

Si le ramonage l'exige, les tuyaux de raccordement doivent être accessibles (DTU 24.1).



## 7. UTILISATION

### ATTENTION

- Si la niche sous le foyer sert de réserve de bois, ne jamais l'obturer totalement (une section d'ouverture libre frontale de 600 cm<sup>2</sup> minimum doit rester libre en permanence).
- Laisser un espace de 5 cm minimum entre le fond du foyer et le dessus des bûches.
- Pour éviter tout risque de brûlure, ne pas toucher l'appareil et utiliser la main froide pour manipuler les différentes commandes.
- Le rayonnement calorifique au travers de la vitrocéramique impose l'éloignement de toute matière pouvant être détériorée par la chaleur (meubles, papier peint, boiserie,...). Une distance de 2 m évitera tout risque.

### 7.1. COMBUSTIBLES

#### 7.1.1. Bois

Brûler exclusivement du bois de chauffage, en bûches, séché à l'air (2 à 3 ans de stockage sous abri ventilé) de 15 à 20 % d'humidité maximum.

- Préférer les feuillus durs (bouleau, charme, hêtre...),
- Éviter les feuillus tendres (tilleul, marronnier, saule, peuplier)
- Proscrire absolument les résineux (pin, sapin...) en usage permanent, ainsi que les bois de récupération traités (traverses de chemin de fer, chutes de menuiserie...) et les déchets domestiques (végétaux ou plastiques).
- Ne jamais faire de flambées par brassées de petit bois, caissettes, bûchettes ou sarments qui provoquent des surchauffes brutales.

#### 7.1.2. Lignite

En utilisation nominale ou au ralenti, en association ou non avec le bois, la brique de lignite est un combustible économique. Disposer les briquettes en une couche sur un lit de braises, en se limitant à la surface de la grille.

**ATTENTION! L'utilisation même occasionnelle du charbon ou tous dérivés du charbon est formellement interdite. Cet appareil ne doit pas être utilisé pour brûler des déchets domestiques !**

### 7.2. TIRAGE

La dépression du conduit de fumées du foyer ne doit jamais excéder 20 Pa à chaud. Dans le cas où le tirage serait supérieur, nous recommandons l'installation d'un régulateur de tirage. Consulter votre revendeur afin d'effectuer une mesure du tirage lors de l'installation du foyer. La présence d'une VMC (Ventilation Mécanique Contrôlée) peut influencer la valeur de la dépression, jusqu'à l'inverser. Pour cette raison, l'extracteur doit être en marche lors de la mesure. En présence d'une VMC, une prise d'air frais extérieur est indispensable. Celle-ci doit être ouverte lors de l'utilisation du foyer.

### 7.3. ORGANES DE MANOEUVRE

#### 7.3.1. Commande d'air primaire (à gauche) (fig. 7.3)

La commande d'air primaire permet le contrôle du feu.

- Tirette tirée air de grille maxi
- Tirette poussée air de grille mini

#### 7.3.2. Commande du clapet by-pass (à droite) (fig. 7.3)

- Tirette tirée clapet ouvert
- Tirette poussée clapet fermé

#### 7.3.3. Commande d'air de vitre (fig. 7.3)

- Manette à droite air de vitre maxi
- Manette à gauche air de vitre fermé.

Réglage d'usine à droite (ouvert); réduire l'ouverture en cas de surtirage dans le conduit.

#### 7.3.4. Escamotage de porte

Manoeuvrer la poignée en la tenant par le dessous. Afin d'éviter des brûlures, manipuler la poignée avec le gant fourni (fig. 7.1-7.2).

Tableau 7.A FOYER	Phase	Commandes	
		Air de grille	Clapet by-pass
Porte fermée	Allumage	↓	↓
	Allure nominale	↓	↑
	Allure réduite	↑	↑
	Arrêt	↑	↑
Porte escamotée	Allure nominale	↓	↓

### 7.4. PREMIER ALLUMAGE

- Enlever les étiquettes autocollantes, les éventuels cartons de blocage et s'assurer qu'il ne reste rien dans le cendrier. Attendre au moins 2 semaines avant d'utiliser normalement votre cheminée.
- Le premier allumage et la mesure du tirage doivent être effectués par un professionnel qualifié.
- Commencer par un feu léger puis, par paliers, augmenter la charge. Cette mise en température progressive permet la dilatation lente des matériaux et leur stabilisation. Un dégagement de fumées et d'odeurs, dues à la peinture de présentation, s'estompera avec le temps. Procéder ainsi pendant quelques jours avant utilisation normale. Ouvrir les fenêtres pendant les premières mises en température.

Au cours de la première chauffe vérifier la dépression conformément au tableau des caractéristiques § 2. régler éventuellement le modérateur.

### 7.5. FONCTIONNEMENT EN FOYER FERMÉ

La sécurité et le rendement sont meilleurs en fonctionnement porte fermée qu'en fonctionnement porte ouverte.

#### 7.5.1. Allumage

Étaler du papier froissé sur la sole, poser dessus du petit bois et du bois de petite section. Positionner les commandes conformément au tableau 7.A (allumage). Allumer le combustible, fermer la porte de chargement et attendre la formation de braises. Lorsque le feu a bien pris, charger et mettre les commandes en position "allure nominale" (tableau 7.A). Il est préférable de charger en plusieurs fois plutôt que de manière excessive.

En cas de température extérieure très basse, un "bouchon" thermique du conduit de fumée peut se former. Celui-ci doit être réchauffé progressivement avant d'obtenir le tirage normal.

**ATTENTION! Ne jamais utiliser d'essence, d'alcool ni de fioul...**

Lors de l'allumage, après l'inflammation du petit bois, fermer le clapet by-pass. Lors du rechargement du foyer, ouvrir le clapet by-pass avant l'ouverture de la porte. Pour une allure intermédiaire, positionner la commande d'air primaire au milieu.

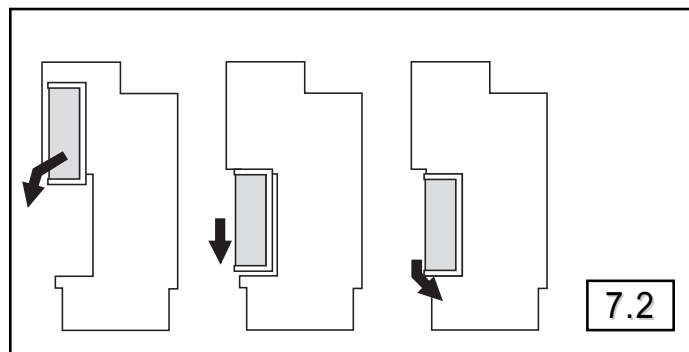
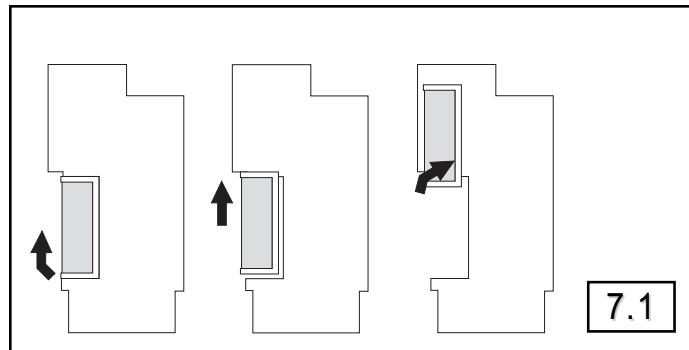
**ATTENTION ! En fonctionnement, la porte de chargement doit être totalement fermée ou totalement ouverte.**

**Proscrire les ouvertures intermédiaires pour éviter toute :**

- perturbation de la combustion,
- surchauffe du foyer,
- déformation du foyer.

### 7.5.2. Rechargement (escamotage de porte fig. 7.1 & 7.2)

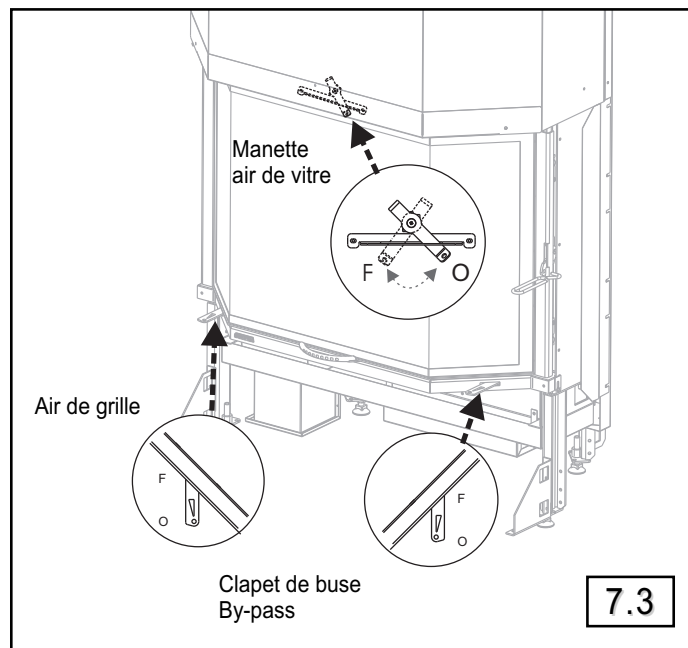
Recharger le foyer quand il n'y a plus qu'un bon lit de braises et que les flammes ont disparu. Ouvrir le clapet by-pass puis ouvrir lentement la porte afin d'éviter des refoulements de fumée ou des chutes de braises. Recharger, refermer la porte, puis fermer le clapet by-pass.



### 7.6 FONCTIONNEMENT FOYER OUVERT

Le fonctionnement foyer ouvert permet de profiter directement du feu. Le rendement du foyer (par rapport au fonctionnement foyer fermé) est sensiblement réduit. Ne pas fonctionner en foyer ouvert si une hotte de cuisine à évacuation est en service.

**La nuit ou en cas d'absence même momentanée, descendre le vitrage. Disposer les commandes en porte fermée, allure nominale (tableau 7.A).**



#### 7.6.1. Allumage

Pour assurer la mise en température du foyer et obtenir un tirage suffisant, allumer le foyer avec la porte fermée.

### 7.6.2. Allure nominale

- Régler les commandes conformément au tableau 7.A.
- L'intensité du feu est déterminée par la quantité de combustible. Dans cette configuration, utiliser uniquement du bois. Veiller à favoriser la circulation de l'air entre les bûches (présence simultanée de 2 bûches au moins).
- Le bon fonctionnement du foyer dépend de l'alimentation suffisante en air frais.

### 7.7. CHARGE NORMALE

2 bûches de bois minimum (environ 3,7 kg au total par heure), sont nécessaires pour atteindre l'allure nominale.

Disposer les bûches vers le fond du foyer, pour éviter les chutes de braises.

### 7.8. ALLURE RÉDUITE

Régler les commandes conformément au tableau 7.A.

Ne pas faire fonctionner le foyer à allure ralentie pendant de longues périodes. Ceci provoque l'encrassement du conduit et du foyer.

### 7.9. EN CAS D'INCIDENT

En cas d'incident dans l'habitation (feu de cheminée, départ de feu dans le foyer, vents très violents,...), fermer rapidement la porte de chargement et fermer les commandes du foyer:

## 8. ENTRETIEN

### 8.1 DÉCENDRAGE

Attendre que l'appareil soit refroidi.

- Nettoyer la grille foyère amovible.
- Vider régulièrement le cendrier. L'amas de cendres limite l'arrivée d'air sous la grille, risque d'entraîner sa déformation et perturbe la combustion.
- Replacer le cendrier et la grille avant le chargement.

### 8.2 ENTRETIEN DES ÉLÉMENTS DE FAÇADE

Pour raviver l'aspect du poêle, utiliser uniquement un chiffon doux et sec (ne pas utiliser d'eau, de solvant ou de produit abrasif).

### 8.3 NETTOYAGE DE LA VITRE

Nettoyer le vitrage à froid, à l'aide d'un chiffon humide trempé dans de la cendre de bois. Le système de balayage d'air permet de conserver la vitre la plus propre possible. Toutefois un léger noircissement peut apparaître dans certaines zones de la vitre en fonctionnement normal. Au ralenti, le nettoyage de la vitre est moins efficace.

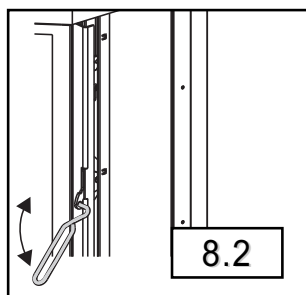
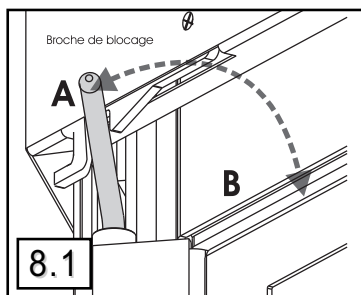
L'ouverture latérale de porte permet le nettoyage intérieur de la vitre. Verrouiller la porte en position basse avant l'ouverture latérale.

Attention: cette manoeuvre est relativement dure sur un appareil neuf (pression du joint d'étanchéité).

Tirer la broche de blocage en position A avant d'ouvrir la porte (fig. 8.1).

Ouvrir la porte avec la main froide (fig. 8.2). Nettoyer la vitre du foyer.

Refermer la porte du foyer et pousser la broche en position B (fig. 8.1).



**Attention: la broche de blocage doit impérativement être placée en position B en usage normal, lorsque la porte peut être escamotée.**

### 8.3.1. Démontage de la porte (si nécessaire)

Tirer la broche de blocage en position A avant d'ouvrir la porte (fig. 8.1).

Ouvrir la porte avec la main froide (fig. 8.2).

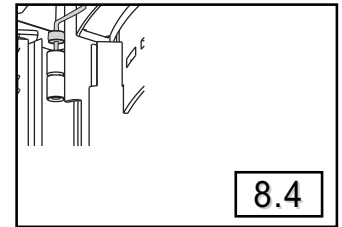
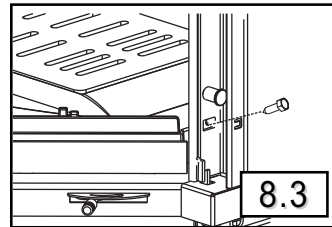
Verrouiller le châssis mobile sur le corps de chauffe en bas à droite du cadre de porte avec une vis H M6 (fig. 8.3).

Repousser la broche de blocage en position B (fig. 8.1).

Retirer la broche puis le gond inférieur avec un chasse goupille (fig. 8.4).

Retirer la porte avec précautions (la vitre n'est pas couverte par la garantie).

Remonter la porte en suivant l'ordre inverse des opérations.



### 8.4 RAMONAGE OBLIGATOIRE

La législation prévoit 2 ramonages par an (dont un pendant la période de chauffage) effectués avec un moyen mécanique (hérisson). Conserver les documents justificatifs du ramonage renseignés par l'entreprise ayant effectué les travaux de ramonage.

Après le ramonage du conduit, replacer les déflecteurs de fumée.

Avant toute nouvelle utilisation du foyer, vérifier que tous les éléments sont bien en place.

### 8.5 ENTRETIEN ANNUEL

Après chaque saison de chauffe, effectuer un nettoyage complet du foyer et vérifier le bon fonctionnement de toutes les parties mobiles du foyer.

## 9. SERVICE APRES-VENTE

Notre foyer comporte un certain nombre de pièces d'usure dont l'état est à vérifier lors de l'entretien annuel. Votre revendeur est à même de vous fournir les pièces de rechange nécessaires.

Pour toute demande de renseignements ou de pièces détachées, indiquer la référence et le numéro de série du foyer figurant sur la plaquette signalétique.



BP 22 - 67216 OBERNAI Cedex- FRANCE  
www.richardledroff.com