

IMPORTANT

Cet appareil a été étudié avec soin. Pour tirer tous les avantages que vous êtes en droit d'en attendre et pour votre sécurité, lisez attentivement la notice d'installation et d'utilisation, à conserver soigneusement ainsi que le bon de garantie comportant modèle et N° de série. Le non-respect des indications de ces deux documents entraîne l'entière responsabilité de celui qui effectue l'intervention et le montage..

L'appareil sera obligatoirement raccordé par des éléments adaptés(2), à un conduit de fumées individuel propre à l'appareil. Des accessoires sont également disponibles(2) dont certains doivent être prévus avant l'installation.

1. ENCOMBREMENT
2. CARACTÉRISTIQUES TECHNIQUES
3. PRÉPARATION DU SITE EXISTANT
4. INSTALLATION DU FOYER
5. RACCORDEMENT ET HABILLAGE
6. L'HABILLAGE
7. L'UTILISATION
8. ENTRETIEN
9. SERVICE APRES-VENTE

Page
2
3
3
4
5
5
7
8
8



Illustrations non contractuelles, les éléments figurés peuvent différer ou ne pas appartenir au modèle fourni.

- MISES EN GARDE -

- Cet appareil est destiné à brûler du bois, en aucun cas il ne pourra servir d'incinérateur ou brûler des combustibles liquides, du charbon ou dérivés.
- Respecter toutes les réglementations locales et nationales ainsi que les normes européennes⁽³⁾ lors de l'installation et de l'utilisation de l'appareil.
- L'appareil de chauffage est chaud lorsqu'il fonctionne, particulièrement la face vitrée. Il reste chaud longtemps, même si les flammes ne sont plus visibles. Prendre les précautions pour éviter tout contact avec l'appareil (des jeunes enfants particulièrement).
- Avant d'accéder aux dispositifs de connexion électrique, tous les circuits d'alimentation doivent être mis hors tension.
- Cet appareil doit être installé conformément aux spécifications des normes⁽³⁾ en vigueur. L'installation par un professionnel qualifié est recommandée.
- Les instructions de la présente notice sont à suivre scrupuleusement. Conserver soigneusement cette notice.
- La responsabilité du constructeur se limite à la fourniture de l'appareil. Elle ne saurait être recherchée en cas de non-respect de ces prescriptions.
- Sont spécialement interdits:
 - L'installation de matières pouvant être détériorées ou altérées par la chaleur (meublier, papier peint, boiseries...) à proximité immédiate de l'appareil.
 - La mise en place d'un récupérateur de chaleur de quelque type que ce soit, autre que ceux recommandés par le fabricant.
 - L'utilisation de tout combustible autre que le bois naturel et la lignite.
 - Toute modification de l'appareil ou de l'installation non prévue par le fabricant, qui dégagerait le fabricant de ses responsabilités et annulerait la garantie. Utiliser exclusivement des pièces de rechange recommandées par le fabricant.
- Le non-respect de ces indications entraîne l'entière responsabilité de celui qui effectue l'intervention et le montage.
- Les installations dans les lieux publics sont soumises au règlement sanitaire départemental, déposé à la préfecture de votre région.
- Le fabricant se réserve le droit de modifier, sans préavis, la présentation et les cotes de ses modèles ainsi que la conception des montages si nécessaire. Les schémas et textes de ce document sont la propriété exclusive du fabricant et ne peuvent être reproduits sans son autorisation écrite.

- INFORMATION DE MONTAGE IMPORTANTE -

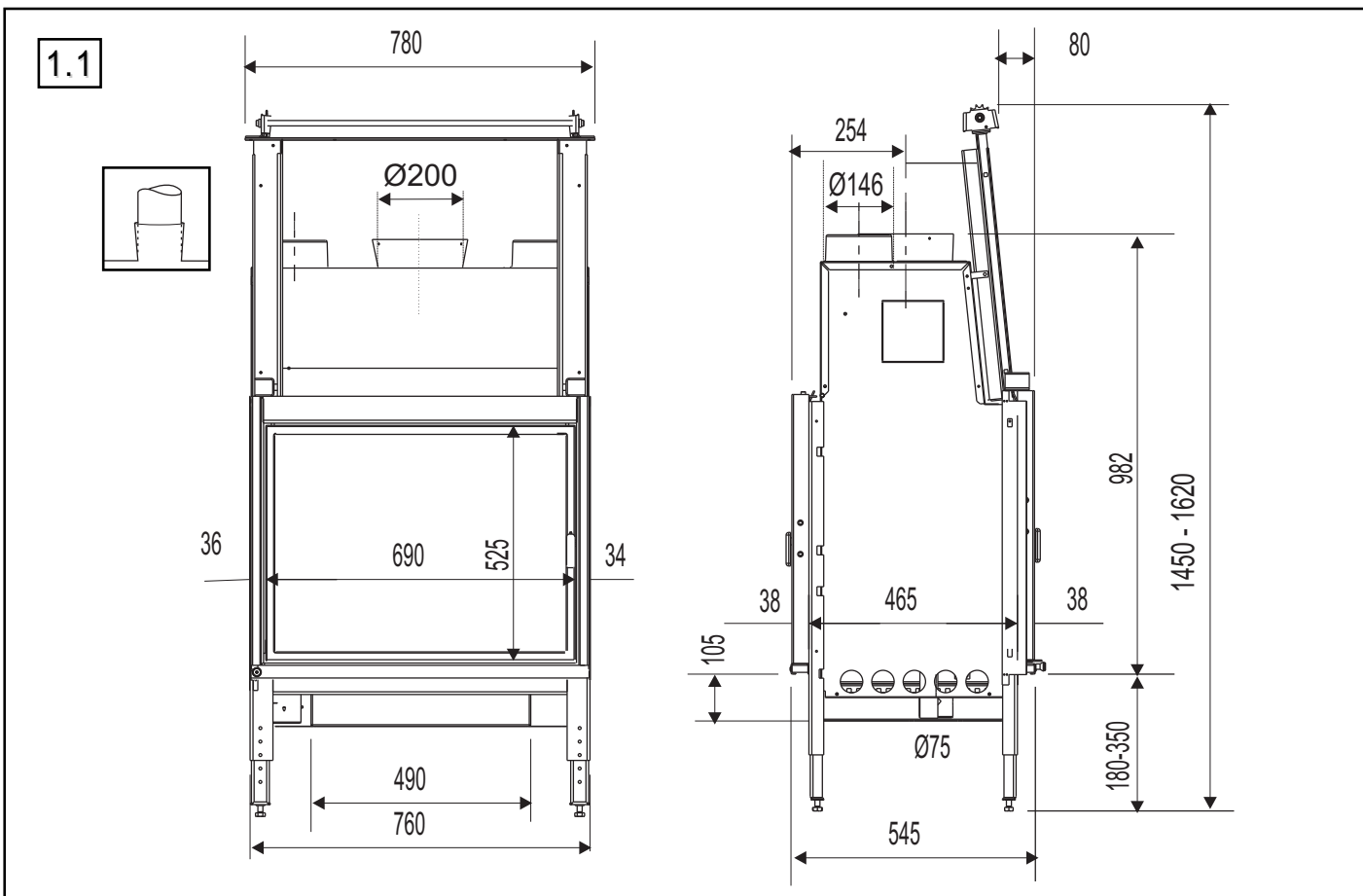
Votre cheminée "tire bien", mais vous ne connaissez pas la valeur de sa dépression ! La dépression ou tirage d'un conduit se mesure en Pascal (Pa). Tous les inserts, foyers et poêles sont conçus, optimisés et fabriqués selon les normes NF EN 13229 ou NF EN 13240 pour fonctionner raccordés à un conduit de cheminée dont la dépression est de 12 Pa. Très fréquemment (plus d'un conduit sur deux), il y a un tirage trop important (supérieur à 20 Pa) dû à une cheminée haute ou une installation en combinaison avec un tubage. Les appareils fonctionnent alors dans des conditions anormales, qui provoquent:

- Une consommation de bois excessive: celle-ci peut être multipliée par 3 par rapport à un appareil fonctionnant avec un tirage de 12 Pa.
- Un feu " qui ne tient pas ", brûle beaucoup trop rapidement et chauffe très peu.
- La détérioration rapide et irréversible de l'appareil (fissuration des plaques de fonte ou briques réfractaires).
- L'annulation de la garantie.

Pour éviter tous ces problèmes:

Faites contrôler le tirage du conduit (appareil en fonctionnement) par un professionnel, si celui-ci est supérieur à 20 Pa, installez un régulateur de tirage sur le conduit de raccordement ou un adaptateur spécialement conçu pour votre appareil (en option pour certains modèles).

1. ENCOMBREMENT FOYERS DOUBLE FACE



2. CARACTÉRISTIQUES TECHNIQUES

FOYER DOUBLE FACE		6100 EL B / EL N	
Catégorie du foyer		Intermittent	
Puissance calorifique nominale ⁽¹⁾		10 kW	
Fonctionnement porte fermée/relevée		oui/oui	
Température moyenne des fumées porte fermée		323 °C	
Rendement		71 %	
Taux de CO (13% O ₂)		0,10 %	
Combustibles		bois de chauffage	
Taille des bûches		50 cm	
Charge horaire nominale		3,5 kg	
Intervalle de rechargement		1 h	
Combustible de remplacement		lignite	
Combustibles interdits		tous les autres dont charbons et dérivés	
Débit massique des fumées		14,2 g/s	
Diamètre nominal départ des fumées		200 mm	
Diamètre départ distributeur air chaud (option)		150 mm	
Caractéristiques du conduit de fumées			
Dimensions minimales du boisseau		20x20 cm	
Ø mini tubage ou conduit métallique isolé		200 mm	
Hauteur mini au dessus du foyer		4 m	
Dépression (10 Pa = 1 mm CE)			
Allure nominale		12 Pa ± 2 Pa	
Allure réduite		6 Pa ± 1 Pa	
Maxi admissible		20 Pa	
Poids net / brut		190/210 kg	
Plaquette signalétique		dans boîtier cendrier	
Façade décor		Option	

3. PRÉPARATION DU SITE EXISTANT

Retirer tous les matériaux combustibles ou dégradables sous l'action de la température sur les parois ou à l'intérieur de celles-ci (sols, murs et plafonds) à l'emplacement de la cheminée selon l'implantation retenue (fig. 3.1, 3.2).

3.1. SOL

Contrôler que le sol existant peut supporter la charge totale constituée par le foyer, l'habillage et la hotte. Dans le cas contraire, il faut le renforcer ou poser une plaque de répartition de charge.

Dans la zone de chargement, nous recommandons la pose d'un carrelage (par exemple) pour faciliter l'entretien.

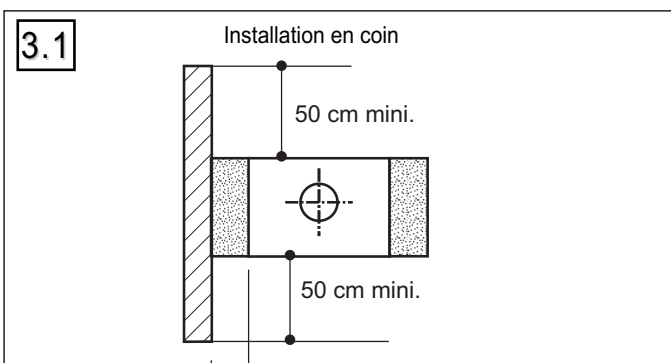
3.2. MURS

Retirer les revêtements (papier peints, lambris ou moquette murale) sur l'emprise de la future cheminée. Selon le matériau du mur, appliquer les solutions préconisées au tableau 3.A.

Murs environnants

Pour tous les murs dont les distances sont inférieures aux valeurs préconisées prendre les précautions du tableau 3.A.

Rappel: Ne pas placer d'objets et/ou matériaux combustibles à moins de 2 m de la face vitrée.



3.3. PLAFOND

Dans la zone d'emprise de la hotte, retirer tous les matériaux non M0 (incombustibles) et isoler par de la laine de roche rigide.

3.4. ÉVACUATION DES PRODUITS DE LA COMBUSTION

Prêter une vigilance extrême au contrôle ou à la réalisation de l'évacuation des fumées (cf. DTU 24.1 et DTU 24.2).

Si le conduit de fumée existe, il convient :

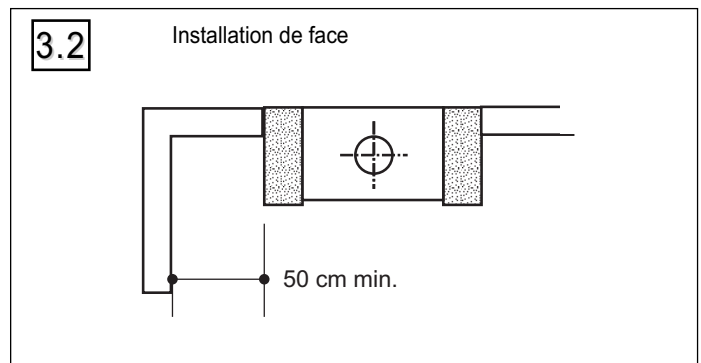
- de le faire ramoner par un moyen mécanique (hérisson),
- de faire vérifier l'état physique du conduit (stabilité, étanchéité, compatibilité des matériaux, section...) par un fumiste compétent.

Dans le cas d'un conduit non compatible (ancien, fissuré, fortement encrassé), il est nécessaire de réaliser :

- soit un tubage à l'aide d'un produit titulaire d'un avis technique favorable,
- soit un chemisage,
- soit un conduit neuf, adapté, construit par une entreprise ayant les qualifications requises.

3.5. TRAVERSÉE DE PLAFONDS ET DE PLANCHERS (FIG. 5.1)

Respecter impérativement l'écart minimum indiqué par le fabricant du conduit entre la paroi intérieure et l'élément combustible le plus proche.



(1) Puissance nominale en fonctionnement porte fermée, selon essais suivant EN13229.

(2) Nous recommandons les produits HOMY : une gamme complète de raccords et d'accessoires adaptés. Documentation sur demande auprès de votre revendeur.

(3) DTU 24.1 traitant des conduits de fumées, DTU 24.2 traitant des cheminées équipées d'un foyer fermé; NF EN13229 traitant des foyers à combustible solide. (disponibles à l'AFNOR).

Tableau 3.A	ZONE 1		ZONE 2
matériaux EXISTANTS	SOLUTION préconisée	matériaux RECOMMANDES	matériaux DE FINITION
Mur extérieur avec isolation inflammable incorporée.	- Découpe de l'isolation existante - Confection d'un mur de renfort M0 en remplacement - Isolation avec isolant spécial	- Brique, béton cellulaire - Laine de roche + film alu.	Classés M0 ou M1
Mur extérieur sans isolation ou mur de refend (épaisseur env. 15 cm) ininflammable.	- Isolation avec isolant spécial.	- Laine de roche + film alu.	Classés M0 ou M1
Cloison légère plâtre, bois, plaques de plâtre, polystyrène, polyuréthane, cloisons alvéolées.	- Dépose et montage d'un mur de 10 cm d'épaisseur ou, - Non-dépose et montage d'un mur de 10 cm d'épaisseur devant lame d'air de 2 cm ou, - Dépose et montage d'un nouveau mur d'appui en dur + isolant.	- Brique, béton cellulaire + laine de roche rigide.	Classés M0 ou M1

3.6. ENTRÉES D'AIR

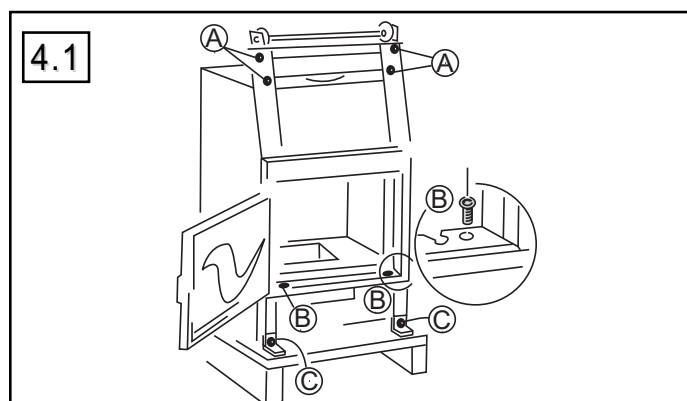
Une prise d'air frais extérieur supplémentaire positionnée face aux vents dominants est nécessaire au bon fonctionnement de la combustion, en particulier si l'habitat est fortement isolé et/ou équipé d'un système mécanique de ventilation (V.M.C. ou hotte aspirante). Cette arrivée d'air ne doit pas déboucher dans l'enceinte de l'habillage. Obturable en cas de non-fonctionnement du foyer, elle doit avoir une section libre d'ouverture minimale de : - 2 dm² pour les foyers à porte relevable.

Positionner les grilles d'entrée d'air de sorte qu'elles ne puissent pas se bloquer. Le buselot (Ø 75), doté d'un clapet d'obturation (fig. 5.1, rep.2) peut être raccordé sur une grille, à l'extérieur de l'habitation, avec une gaine alu flexible.

4. INSTALLATION DU FOYER

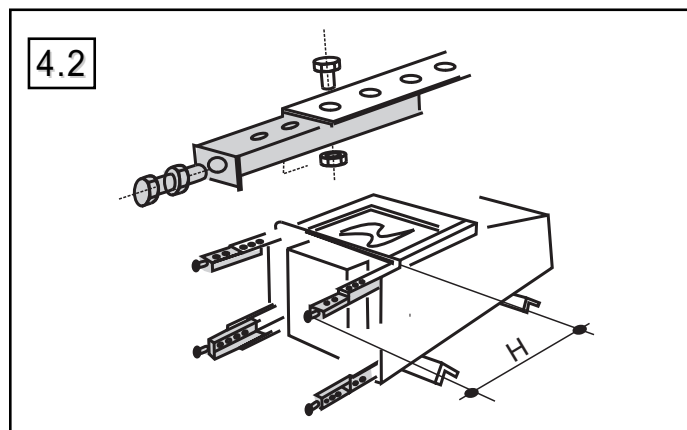
4.1. DÉBALLAGE DU FOYER (FIG 4.1)

Démonter les 4 vis de fixation (C) de l'appareil sur la palette.
Nota : ces 4 vis sont à récupérer pour le montage des pieds.
Du côté "porte escamotable", démonter les 4 vis (A) d'immobilisation du contre-poids, ainsi que les 2 vis (B) d'immobilisation du châssis mobile prévues pour le transport.
S'assurer de la bonne stabilité de l'appareil, et de sa mise à niveau.



4.2. MONTAGE DES PIEDS (FIG. 4.2)

Coucher l'appareil sur 2 tasseaux.
Suivant la cote H souhaitée (du sol jusqu'au dessus de la margelle), monter chaque pied avec 1 vis H6x20 et 1 écrou.
Monter ensuite les 4 vis et écrous H12 de réglage.

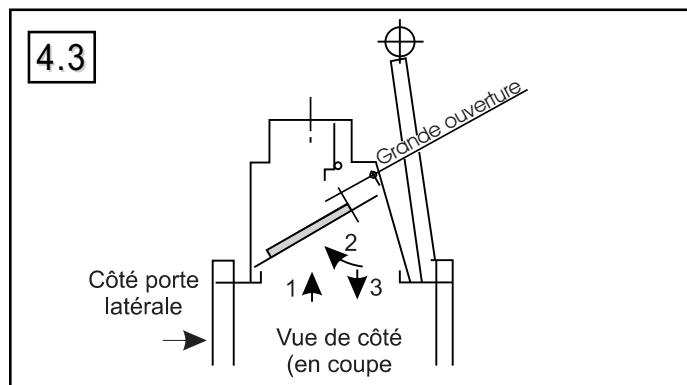


4.3. MISE EN PLACE DU DÉFLECTEUR (FIG 4.3)

Le déflecteur de fumées permet un échange de chaleur efficace et facilite la récupération des suies lors du ramonage.

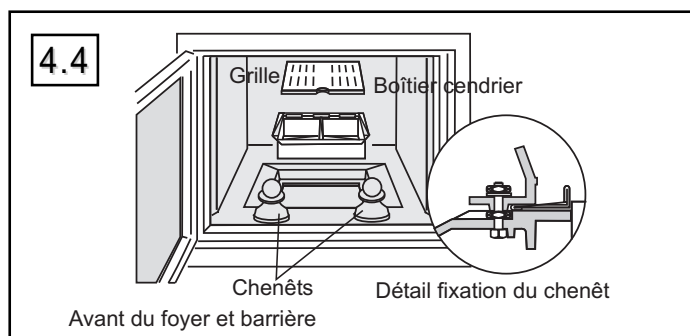
Il est nécessaire de se familiariser avec la manoeuvre de montage et de démontage du déflecteur. Effectuer cette manipulation à plusieurs reprises avant la première utilisation du foyer.

Le déflecteur de fumées repose sur le dessus du pli intérieur côté porte latérale. Poser le déflecteur avec la grande ouverture vers le haut.



4.4. MONTAGE DE LA BARRIÈRE À CENDRE (FIG.4.4)

Poser la barrière à cendre vers l'avant de la sole.
Introduire et serrer les chenets avec l'écrou H6, en intercalant une rondelle.
Avant blocage complet de ceux-ci, plaquer la barrière à cendre vers le contre-cadre.
Bloquer les 2 vis.



5. RACCORDEMENT

Le raccordement est couvert par le DTU 24.1. L'évacuation des fumées comprend les tuyaux de raccordement et le conduit de fumée.

RACCORDEMENT AU CONDUIT DE FUMÉES

Le raccordement doit se faire dans la pièce où se trouve l'appareil par la voie la plus directe, sans pente négative et doit être visible sur tout son parcours. Le raccordement doit permettre le ramonage et la récupération des suies

Il sera réalisé à l'aide :

de conduits métalliques T450 :

- tôle noire d'épaisseur mini. 2 mm.
- tôle émaillée d'épaisseur mini. 0.6 mm.
- acier inox d'épaisseur mini. 0.4 mm.

ou de tubages polycombustibles rigides ou flexibles. Ce type de tubages est justiciable d'un avis technique favorable à cet usage.

Sont interdits : l'aluminium, l'acier aluminé et l'acier galvanisé.

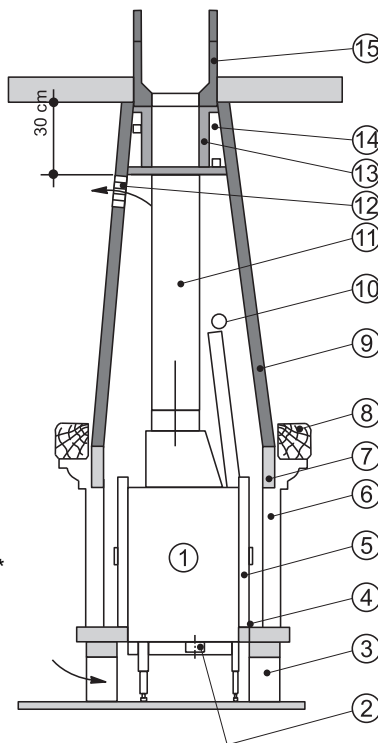
Rappel: toute évacuation d'air chaud doit déboucher à une distance minimale de 30 cm du plafond.

ATTENTION !

Si l'appareil est équipé d'un distributeur d'air chaud (CDA):

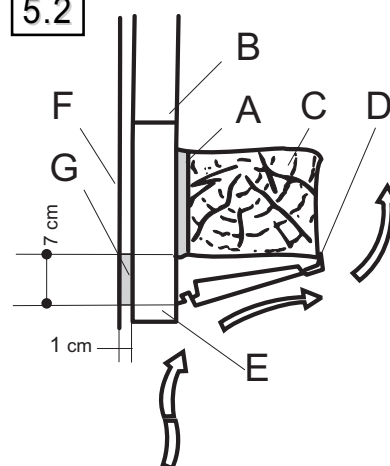
- Pour canaliser l'air chaud dans des pièces voisines ou à l'étage, raccorder des gaines alu souples (non fournies) sur les buses à installer sur le dessus du foyer. Fixer l'autre extrémité de ces gaines sur une grille obturable (simple ou double) pour régler le débit d'air chaud en fonction de l'installation.
- Ne jamais obturer simultanément toutes les grilles.
- Pour le passage éventuel dans des combles froids, poser des gaines calorifugées.
- Limiter le nombre de coudes au minimum et installer les sorties à un niveau plus élevé que celui des buses.
- Pour une bonne efficacité, la longueur cumulée des gaines de distribution ne doit pas dépasser 6 mètres en convection naturelle
- La pente du raccordement doit être positive sur toute la longueur.

5.1 MONTAGE TYPE



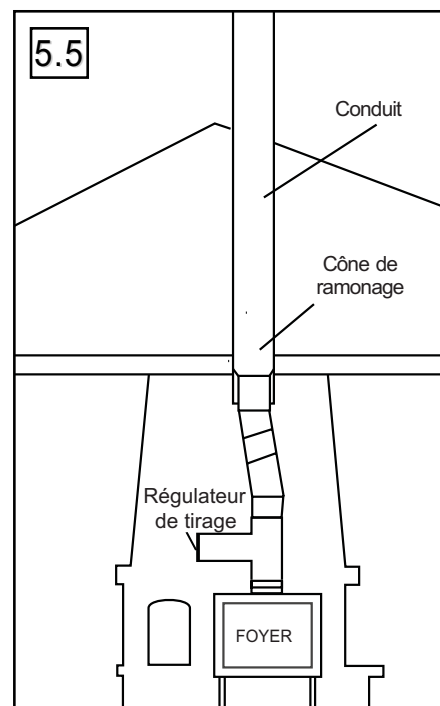
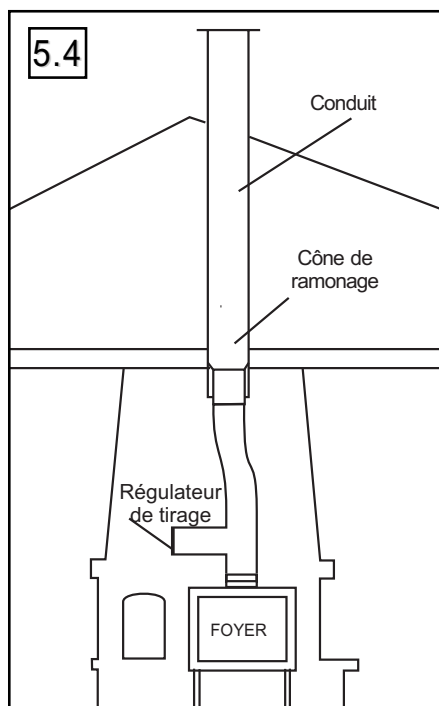
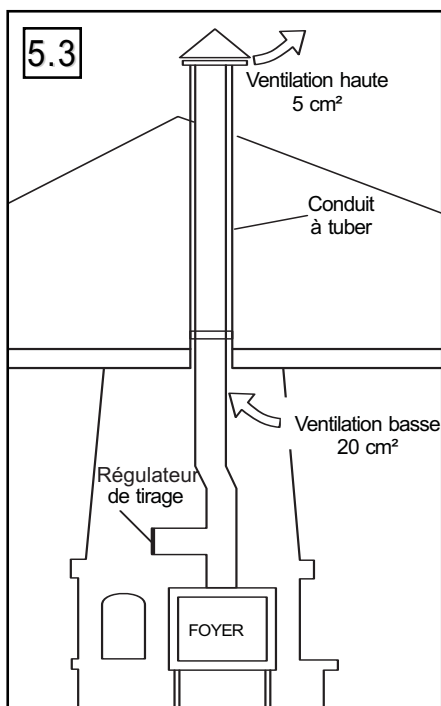
1. Foyer
2. Entrée air de combustion
3. Accès de l'air par l'habillage
4. Boutons de commande
5. Porte de chargement
6. Habillage pierre (option)
7. Rideau (matériau selon modèle)
8. Poutre (suivant modèle)
9. Hotte décorative isolée
10. Mécanisme de relevage de la porte
11. Tuyaux de raccordement Ø 200 (non fourni) *
12. Grille de sortie d'air chaud *
13. Manchette de raccordement (non fourni)
14. Caisson isolé
15. Boisseau section 400 cm²

5.2



- A laine de roche
- B hotte
- C poutre
- D kit de protection
- E fronton incombustible
- F compartiment avale-fumée
- G laine de roche

* Accessoires disponibles en option chez le fabricant



6. HABILLAGE

Ce foyer doit être habillé avec des éléments en maçonnerie et coiffé d'une hotte. Avant de construire l'habillage du foyer et de monter la hotte, s'assurer du bon fonctionnement de tous les organes de manoeuvre du foyer, de l'alignement et de la bonne fermeture de la porte, qui doit rester démontable.

ATTENTION!

**Afin de permettre la libre dilatation du foyer, aucune de ses parties ne doit être en contact avec l'habillage.
Prévoir impérativement un jeu de 2 mm, notamment entre les jambages de l'habillage et le corps du foyer.
La platine couvre-margelle (solidaire du foyer) pourra cependant couvrir la margelle ; la dilatation agissant du bas vers le haut.**

6.1. HABILLAGE DU FOYER

Un habillage personnalisé autour du foyer doit impérativement :

- être réalisé en matériau M0 (incombustible).
- prévoir une section libre de 600 cm² minimum dans sa partie basse afin de permettre la libre circulation de l'air.

6.2. POUTRE EN BOIS (FIG. 5.2)

Aucune partie de la poutre en bois (C) ne doit être soumise à la chaleur provenant notamment de l'avaloir, du tuyau ou de l'air ascendant (convection de vitre).

Réaliser un montage (cf fig. 5.2) avec un isolant (A) laine de roche et notre kit de protection standard (D) disponible chez votre revendeur. (E) bandeau de brique, (B) hotte.

6.3. HOTTE (FIG. 5.1)

Nous préconisons l'utilisation de matériaux classés M0 (incombustibles) ainsi que la mise en place d'une isolation.

La conception d'une hotte personnalisée doit :

- permettre un libre accès à l'intérieur ou comporter une porte de visite,
- être indépendante du foyer qui ne doit pas servir de support à la hotte. L'appareil doit pouvoir se dilater librement.
- pour les appareils à ouverture de porte latérale, le bandeau de brique ou la hotte sera à 1 cm minimum en avant de la façade du foyer pour dégager un passage d'air.
- pour les appareils à porte escamotable, le bandeau de brique ou la hotte sera à 3 cm minimum en avant de la façade du foyer pour dégager un passage d'air.

La hotte doit comporter les éléments suivants :

6.3.1. Faux-plafond

La hotte doit avoir un faux-plafond fixé au minimum à 30 cm sous le plafond de la pièce.

- Ce faux-plafond canalise l'air chaud vers l'extérieur, évite son confinement à la partie supérieure de la hotte et protège le plafond de la pièce. Réaliser le faux-plafond en matériaux classés M0 (incombustibles) puis l'isoler.
 - Le caisson fabriqué doit :
 - comporter des ouvertures de ventilation efficaces, en communication vers l'extérieur de la hotte.
 - être étanche par rapport à la partie inférieure de la hotte pour éviter les fuites d'air chaud vers le haut.
- Isoler la face en appui contre le mur, le tuyau et le plafond.

6.3.2. Diffuseurs d'air chaud

La hotte doit comporter en partie supérieure à ras du faux-plafond, une ou plusieurs bouches de diffusion de l'air chaud d'une section libre non obturable de 600 cm².

6.3.3. Porte de visite

Les tuyaux de raccordement au conduit doivent être visibles sur tout leur parcours, soit directement, soit par une porte de visite ou une grille aménagée sur la hotte.

Si le ramonage l'exige, les tuyaux de raccordement doivent être accessibles (NFP 51.203).

7. UTILISATION

ATTENTION

- Si une niche sous le foyer sert de réserve de bois, ne jamais l'obstruer totalement (une section d'ouverture libre frontale de 600 cm² minimum doit rester libre en permanence).
- Laisser un espace de 5 cm minimum entre le fond du foyer et le dessus des bûches.
- Pour éviter tout risque de brûlure, ne pas toucher l'appareil et utiliser la main froide pour manipuler les différentes commandes.
- Le rayonnement calorifique au travers de la vitrocéramique impose l'éloignement de toute matière pouvant être détériorée par la chaleur (meuble, papier peint, boiserie,....). Une distance de 2 m évitera tout risque.

7.1. COMBUSTIBLES

7.1.1. Bois

Brûler exclusivement du bois de chauffage, en bûches, séché à l'air (2 à 3 ans de stockage sous abri ventilé) de 15 à 20 % d'humidité maximum.

- Préférer les feuillus durs (bouleau, charme, hêtre...),
- Éviter les feuillus tendres (tilleul, marronnier, saule, peuplier)
- Proscrire absolument les résineux (pin, sapin...) en usage permanent, ainsi que les bois de récupération traités (traverses de chemin de fer, chutes de menuiserie...) et les déchets domestiques (végétaux ou plastiques).
- Ne jamais faire de flambées par brassées de petit bois, caissettes, bûchettes ou sarments qui provoquent des surchauffes brutales.

7.1.2. Lignite

En utilisation nominale ou au ralenti, en association ou non avec le bois, la brique de lignite est un combustible économique. Disposer les briquettes en une couche sur un lit de braises, en se limitant à la surface de la grille.

ATTENTION! L'utilisation même occasionnelle du charbon ou tous dérivés du charbon est formellement interdite. Cet appareil ne doit pas être utilisé pour brûler des déchets domestiques !

7.2. TIRAGE

La dépression du conduit de fumées du foyer ne doit jamais excéder 20 Pa à chaud. Dans le cas où le tirage serait supérieur, nous recommandons l'installation d'un régulateur de tirage. Consulter votre revendeur afin d'effectuer une mesure du tirage lors de l'installation du foyer. La présence d'une VMC (Ventilation Mécanique Contrôlée) peut influencer la valeur de la dépression, jusqu'à l'inverser. Pour cette raison, l'extracteur doit être en marche lors de la mesure. En présence d'une VMC, une prise d'air frais extérieur est indispensable. Celle-ci doit être ouverte lors de l'utilisation du foyer.

7.3. ORGANES DE MANOEUVRE

7.3.1. Portes vitrées

Cet appareil comporte 2 portes vitrées.

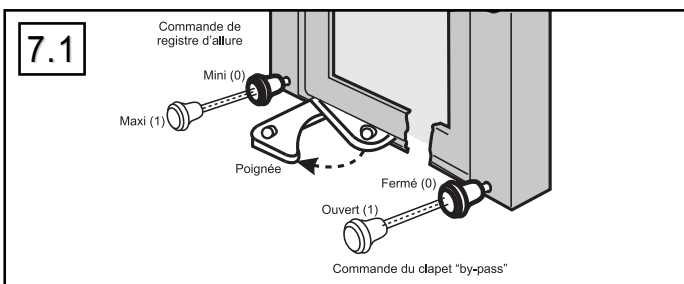
A l'avant : Une porte à ouverture latérale et escamotable destinée au chargement de l'appareil et au fonctionnement foyer ouvert.

A l'arrière : Une porte à ouverture latérale uniquement destinée au nettoyage. La première porte est équipée d'un système de désenfumage situé en partie haute. La deuxième porte est équipée d'un système de désenfumage situé en partie basse (absence de joint).

ATTENTION! En fonctionnement, ne charger que par la porte escamotable.

7.3.2. Commande de registre d'allure (fig. 7.1)

La commande de registre d'allure permet le contrôle du feu.
position 0 (poussée à fond) = air de combustion mini
position 1 (tirée à fond) = air de combustion maxi



7.3.3. Commande du clapet by-pass (fig. 7.1)

Position 0 (poussée à fond) = clapet fermé
Position 1 (tirée à fond) = clapet ouvert

7.3.4. Poignée de porte (fig. 7.2)

Afin d'éviter des brûlures, manoeuvrer la poignée de porte avec la main froide. L'ouverture - fermeture de la porte de chargement se fait en manoeuvrant la poignée dans le sens indiqué :

A froid, directement à main nue,
Lorsque l'appareil est chaud, avec la main froide..

Foyer à porte escamotable :

2 poignées latérales à débloquer (avec un gant calorifuge lorsque l'appareil est chaud) pour relever le vitrage.

7.4. PREMIER ALLUMAGE

- Enlever les étiquettes autocollantes, les éventuels cartons de blocage et s'assurer qu'il ne reste rien dans le cendrier. Attendre au moins 2 semaines avant d'utiliser normalement votre cheminée.

- Le premier allumage et la mesure du tirage doivent être effectués par un professionnel qualifié.

- Commencer par un feu léger puis, par paliers, augmenter la charge. Cette mise en température progressive permet la dilatation lente des matériaux et leur stabilisation. Un dégagement de fumées et d'odeurs, dues à la peinture de présentation, s'estompera avec le temps. Procéder ainsi pendant quelques jours avant utilisation normale. Ouvrir les fenêtres pendant les premières mises en température.

Au cours de la première chauffe vérifier la dépression conformément au tableau des caractéristiques § 2. régler éventuellement le régulateur.

7.5. FONCTIONNEMENT EN FOYER FERMÉ

La sécurité et le rendement sont meilleurs en fonctionnement porte fermée qu'en fonctionnement porte ouverte.

7.5.1. Allumage

Etaler du papier froissé sur la sole, poser dessus du petit bois et du bois de petite section. Positionner les commandes conformément au tableau 7.A (allumage). Allumer le combustible, fermer la porte de chargement et attendre la formation de braises. Lorsque le feu a bien pris, charger et mettre les commandes en position "allure nominale" (tableau 7.A). Il est préférable de charger en plusieurs fois plutôt que de manière excessive.

En cas de température extérieure très basse, un "bouchon" thermique du conduit de fumée peut se former. Celui-ci doit être réchauffé progressivement avant d'obtenir le tirage normal.

ATTENTION! Ne jamais utiliser d'essence, d'alcool ni de fioul...

Lors de l'allumage, après l'inflammation du petit bois, le clapet by-pass devra être fermé (0). Lors du rechargement de l'appareil, le clapet by-pass sera ouvert (1) avant l'ouverture de la porte. Pour une allure intermédiaire placer la commande du registre d'allure entre 0 et 1.

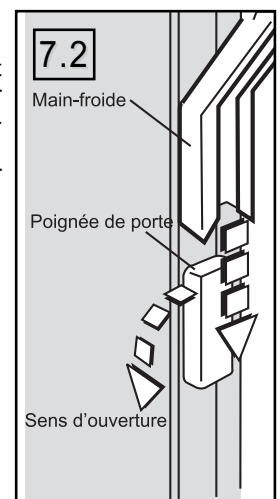
ATTENTION ! En fonctionnement, la porte de chargement doit être totalement fermée ou totalement ouverte.

Proscrire les ouvertures intermédiaires pour éviter toute :

- perturbation de la combustion
- surchauffe du foyer
- déformation du foyer.

7.5.2. Rechargement

Recharger le foyer quand il n'y a plus qu'un bon lit de braises et que les flammes ont disparu. Ouvrir le clapet de buse, puis ouvrir lentement la porte afin d'éviter des refoulements de fumée ou des chutes de braises. Recharger, refermer la porte, puis refermer le clapet de buse.



7.6. FONCTIONNEMENT FOYER OUVERT

Le fonctionnement foyer ouvert permet de profiter directement du feu. Le rendement du foyer (par rapport au fonctionnement foyer fermé) est sensiblement réduit. Ne pas fonctionner en foyer ouvert si une hotte de cuisine à évacuation est en service.

Pour un fonctionnement normal porte escamotée, disposer les commandes conformément au tableau 7.A. L'intensité du feu ne peut être réglée que par la quantité de combustible. Dans cette configuration, utiliser uniquement du bois. Veiller à favoriser la circulation de l'air entre les bûches (présence simultanée de 2 bûches au moins). Le bon fonctionnement du foyer dépend d'une alimentation suffisante en air

7.6.1. Allumage

Pour assurer la mise en température du foyer et obtenir un tirage suffisant, allumer le foyer avec la porte fermée.

7.6.2. Allure nominale

- Régler les commandes conformément au tableau 7.A.
- L'intensité du feu est déterminée par la quantité de combustible. Dans cette configuration, utiliser uniquement du bois. Veiller à favoriser la circulation de l'air entre les bûches (présence simultanée de 2 bûches au moins).
- Le bon fonctionnement du foyer dépend de l'alimentation suffisante en air frais.

7.7. CHARGE NORMALE

2 bûches de bois minimum (environ 3,5 kg au total par heure), sont nécessaires pour atteindre l'allure nominale.

Disposer les bûches vers le fond du foyer, pour éviter les chutes de braises.

7.8. EN CAS D'INCIDENT

En cas d'incident dans l'habitation (feu de cheminée, départ de feu dans l'habitation, vents très violents,...), fermer rapidement la porte de chargement et fermer les commandes du foyer.

Tableau 7.A	Phase	Commandes		
		Registre d'allure	Clapet de buse	Porte
Foyer fermé	Allumage	1	1	fermée
	Allure normale	1	1	fermée
	Avant chargement	1	1	fermée
	Après chargement	1	1	fermée
	Allure réduite	0	0	fermée
	Arrêt	0	0	fermée
Foyer ouvert	Toutes allures	0-1	1	ouverte

8. ENTRETIEN

8.1. DÉCENDRAGE

Attendre que l'appareil soit refroidi. Nettoyer la grille foyère amovible. Vider régulièrement le cendrier. L'amas de cendres limite l'arrivée d'air sous la grille, risque d'entraîner sa déformation et perturbe la combustion. Replacer le cendrier et la grille avant le chargement.

8.2. ENTRETIEN DES ÉLÉMENTS DE FAÇADE

Pour raviver l'aspect du cadre de la porte, ne pas utiliser d'eau, de solvant ou de produit abrasif (même légèrement) mais uniquement un chiffon doux et sec.

8.3. NETTOYAGE DE LA VITRE - OUVERTURE LATÉRALE

Nettoyer le vitrage à froid, à l'aide d'un chiffon humide, trempé dans de la cendre de bois.

Le système de balayage d'air permet de conserver la vitre la plus propre possible. Toutefois un léger noircissement peut apparaître dans certaines zones de la vitre en fonctionnement normal.

8.4. RAMONAGE OBLIGATOIRE

La législation prévoit 2 ramonages par an (dont un pendant la période de chauffage) effectués avec un moyen mécanique (hérisson). Conserver les documents justificatifs du ramonage renseignés par l'entreprise ayant effectué les travaux de ramonage.

Après le ramonage du conduit, replacer le déflecteur de fumée (fig. 4.4).

Avant toute nouvelle utilisation du foyer, vérifier que tous les éléments sont bien en place.

8.5. ENTRETIEN ANNUEL

Après chaque saison de chauffe, effectuer un nettoyage complet du foyer et vérifier le bon fonctionnement de toutes les parties mobiles de l'appareil.

9. SERVICE APRES-VENTE

Votre appareil comporte un certain nombre de pièces d'usure dont l'état est à vérifier lors de l'entretien annuel. Votre revendeur est à même de vous fournir les pièces de rechange nécessaires.

Pour toute demande de renseignements ou de pièces détachées, indiquer la référence et le numéro de série de l'appareil figurant sur la plaquette signalétique. N'utiliser que des pièces de rechange fournies par le fabricant.

9.1 DÉMONTAGE DE LA PORTE

La porte est protégée contre un dégondeage accidentel. Si nécessaire, démonter le verrou supérieur gauche de la porte.



SUPRA SA. BP 22 - 67216 OBERNAI Cedex- FRANCE
www.supra.fr